

Menu-M



13645

E

- NO** Menu-M, slimline kjøkkenvifte med integrert motor.
- SE** Menu-M, slimline-köksfläkt med integrerad motor.
- FI** Menu-M-liesituuletin integroidulla moottorilla.
- EN** Menu-M, slimline kitchen extract fan with integrated motor.

Hvit kjøkkenvifte.
Vit köksfläkt.
Valkoinen liesituuletin.
White kitchen fan.

- Plassering under over-skåp.
- Fettfilter kan vaskes for hånd eller i maskin.
- 3-trinns hastighets-regulering.
- Leveres med ledning og støpsel u/jord.

NO

- Placering under över-skåp.
- Fettfilter kan rengöras för hand eller i maskin.
- 3-stegshastighets-reglering.
- Levereras med kabel och kontakt utan jord.

SE

- Asennetaan ala- tai maustekaapin alapuolelle.
- Rasvasuodatin voidaan pestä käsin tai koneessa.
- 3 nopeusvaihtoehtoa.
- Toimitukseen sisältyy johto ja pistoke ilman maadoitusta.

FI

- For recess mounting in kitchen cabinet.
- Grease filter is hand and machine-washable.
- 3-speed control.
- Supplied with a cable and non-earthed plug.

EN

	NOBB	GTIN	Farge/Färg/Väri/Colour
13645	26381681	7023670136452	Hvit/Vit/Valkoinen/White

Tekniske data	
Høyde:	175 mm
Bredde:	600 mm
Dybde:	280 mm
Vekt:	7,4 kg
Kanal-tilkobling:	Ø125 mm
Utsparings-mål:	510x262 mm (15 mm fra frem-kant)
Skapdybde:	28 og 33 cm
Belysning:	2x4W, LED E 14

Tekniska data	
Höjd:	175 mm
Bredd:	600 mm
Djup:	280 mm
Vikt:	7,4 kg
Kanal-anslutning:	Ø125 mm
Utsparnings-mått:	510x262 mm (15 mm från främre kant)
Skåpdjup:	28 og 33 cm
Belysning:	2x4W, LED E 14

Tekniset tiedot	
Korkeus:	175 mm
Leveys:	600 mm
Syvyys:	280 mm
Paino:	7,4 kg
Kanavayhde:	Ø125 mm
Asennusaukko:	510x262 mm (15 mm: n etäisyydellä etureunasta)
Kaapin syvyys:	28 og 33 cm
Valaistus:	2x4W, LED E 14

Technical data	
Height:	175 mm
Width:	600 mm
Depth:	280 mm
Weight:	7,4 kg
Duct connections:	Ø125 mm
Recess dimensions:	510x262 mm (15 mm from the front edge)
Cupboard depth:	28 og 33 cm
Lighting:	2x4W, LED E 14

Hastighets-trinn:	1	2	3
Luftmengde, m ³ /h:	150	200	280
Motoreffekt, W:	70	95	125
Trykkfall, Pa:	170	190	200
Lydeffekt, dB(A)	53	57	65
Lydtrykk, dB(A) 1m:	49	53	61

Hastighets-steg:	1	2	3
Luftmängd, m ³ /h:	150	200	280
Motoreffekt, W:	70	95	125
Tryckfall, Pa:	170	190	200
Ljudeffekt, dB(A)	53	57	65
Ljudtryck, dB(A) 1 m:	49	53	61

Nopeusvaihtoehdot:	1	2	3
Ilmamäärä, m ³ /h:	150	200	280
Teho, W:	70	95	125
Paineenlasku, Pa:	170	190	200
Äänen teho, dB(A)	53	57	65
Äänitaso, dB(A) 1m:	49	53	61

Speed settings:	1	2	3
Air flow rate, m ³ /h:	150	200	280
Output, W:	70	95	125
Pressure drop, Pa:	170	190	200
Sound power, dB(A)	53	57	65
Sound pressure, dB(A) 1m:	49	53	61

Energiklasse: E



Energiklass: E



Energialuokka: E



Energy class: E



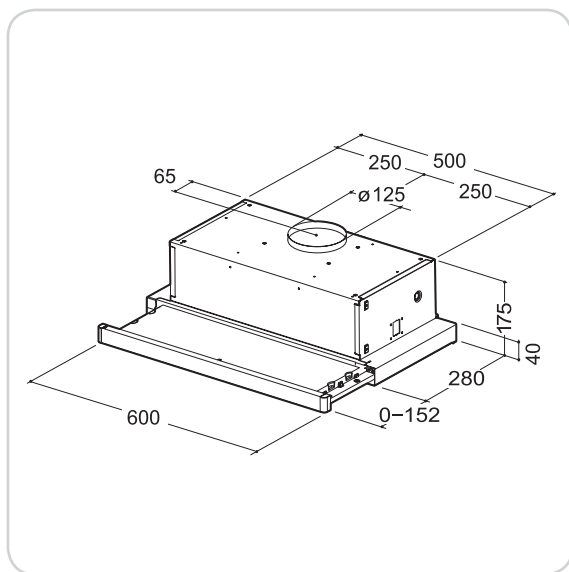
For kjøkkenhetter med motor er luftmengde og osopppfang testet iht. EN 61591. Lydnivå iht. EN 60704. Luftmengde er angitt for en normal installasjon i enebolig.

För spiskåpor med motor är luftmängd och osuppfångning testat enligt EN 61591. Ljudnivå enligt EN 60704. Luftmängden är angiven för en normal installation i enfamiljshus.

Moottorilla varustettujen liesituulettimien ilmamäärä ja kärnypoistokyky on testattu standardin EN 61591 mukaisesti. Äänitaso on standardin EN 60704 mukainen. Ilmamäärä on ilmoitettu pientalossa olevan normaaliasennuksen mukaan.

For kitchen hoods with motor airflow and fume capture are tested according to EN 61591. Sound level according to EN 60704. Airflow is specified according to a normal residential installation.

Målskisse/Måttskiss/Mittakaaviot/Dimensioned Drawing



Tilbehør/Tillbehör/Tarvikkeet/Accessories		NOBB	GTIN
Frontlist hvit/Frontlist vit/Etulista valkoinen/ Front trim white		13664	27597418
Kullfilter/Kolfilter/Aktiivihiiisuodatin/Carbon filter		13661	23376114

Montering/Asennus/Installation

Minimum 50 cm monterings-
høyde mellom elektrisk ovn og
underkant på kjøkkenhette.

Ved gassovn må avstanden
økes til min. 65 cm.

Minst 50 cm monteringshöjd
mellan elektrisk ugn och
underkanten på spiskåpan.

Vid gasspis ökas avståndet till
minst 65 cm.

Asennuskorkeuden
sähkölieden ja liesituulettimen
alareunan välillä on oltava
vähintään 50 cm.

Jos liesi on kaasuliesi, etäisyys
on nostettava vähintään 65
cm:iin.

Minimum 50 cm clearance
between electric hob and
lower edge of cooker hood.

In the case of a gas hob, the
distance must be increased to
min. 65 cm.



Våre produkter er i kontinuerlig utvikling og vi forbeholder oss retten til endringer. Vi tar forbehold om eventuelle trykkfeil som måtte oppstå.

Våra produkter utvecklas ständigt och vi förbehåller oss rätten till ändringar. Vi tar inte ansvar för eventuella tryckfel som kan uppstå.

Tuotteitamme kehitetään jatkuvasti. Sen vuoksi pidätämme oikeuden muutoksiin. Emme myöskään vastaa mahdollisista painovirheistä.

Our products are subject to continuous development and we therefore reserve the right to make changes. We also disclaim liability for any printing errors that may occur.