

Bistro-S



13625

Hvit kjøkkenhette.
Vit spiskåpa.
Valkoinen liesituuletin.
White kitchen hood.

- NO** Bistro-S er en innbyggingshette som er beregnet for ekstern avtrekksvifte.
- SE** Bistro-S är en inbyggnadskåpa som är avsedd för en extern frånluftsfläkt.
- FI** Bistro-S-liesituuletin on tarkoitettu yhdistettäväksi ulkoiseen poistoilmapuhaltimeen.
- EN** Bistro-S is a cooker hood designed for an external extractor fan.

- Med 3-trinns hastighetsregulering av ekstern viftemotor.
- Hetten er utstyrt med vaskbart fettfilter.
- Manuelt regulerbart spjeld med enkel innstilling for grunnventilasjon.
- Leveres med 230V jordet ledning med plugg og ledning med spesialkontakt for styrestrøm til avtrekksvifte.
- Med innfestingsramme.

NO

- Med 3-stegshastighetsreglering av extern fläktmotor.
- Kåpan är utrustad med tvättbart fettfilter.
- Manuellt reglerbart spjäll med enkel inställning för grundventilation.
- Levereras med 230 V jordad kabel med stickpropp och kabel med specialkontakt för styr-signal till frånluftsfläkt.
- Med infästningsram.

SE

- 3 nopeusvaihtoehtoa, ulkoinen puhallinmoottori.
- Liesituuletin on varustettu pestävällä rasvasuodattimella.
- Käs in säädettävä pelti on helppo asettaa oikeaan asentoon perusilmavaihtoa varten.
- Toimitus sisältä maadoitetun 230 voltin sähköjohdon ja pistokkeen sekä liitännän ilmastointilaitteen ohjausvirransyöttöä varten.
- Mukana kiinnitysteline.

FI

- With 3-speed regulation of the external fan motor.
- The hood is equipped with washable grease filter.
- Manually adjustable damper for simple control of basic ventilation.
- Supplied with 230V earthed cable (with plug), and cable with special socket for connection to the extract fan.
- With installation frame.

EN

	NOBB	GTIN	Farge/Färg/Väri/Colour
13625	23513336	7023670136254	Hvit/Vit/Valkoinen/White

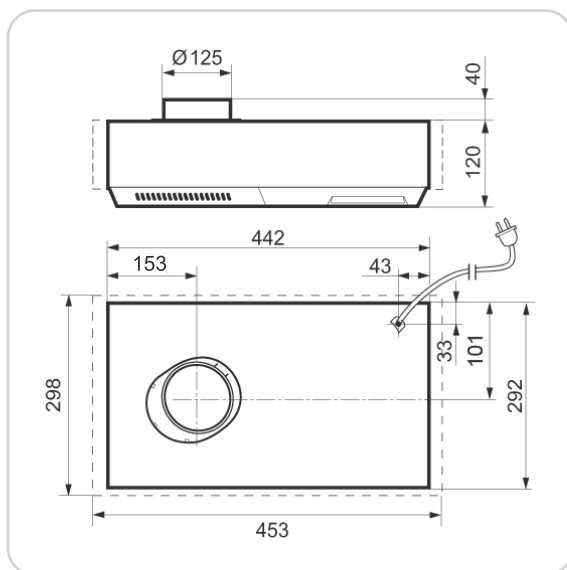
Tekniske data	
Høyde:	120 mm
Bredde:	442 mm
Dybde:	298 mm
Vekt:	5,7 kg
Kanaltilkobling:	Ø125 mm
Utsparingsmål:	453x298 mm
Skåpdybde:	Min. 31,5 cm
Osoppfang:	75% v/150 m ³ /h
Belysning:	Kompaktlysrør 11W G23
Maks. effekt:	300W/230V

Tekniska data	
Höjd:	120 mm
Bredd:	442 mm
Djup:	298 mm
Vikt:	5,7 kg
Kanalanslutning:	Ø125 mm
Utsparningsmått:	453x298 mm
Skåpdjup:	Min. 31,5 cm
Osoppfångning:	75% v/150 m ³ /h
Belysning:	Kompaktlysrör 11W G23
Max. effekt:	300W/230V

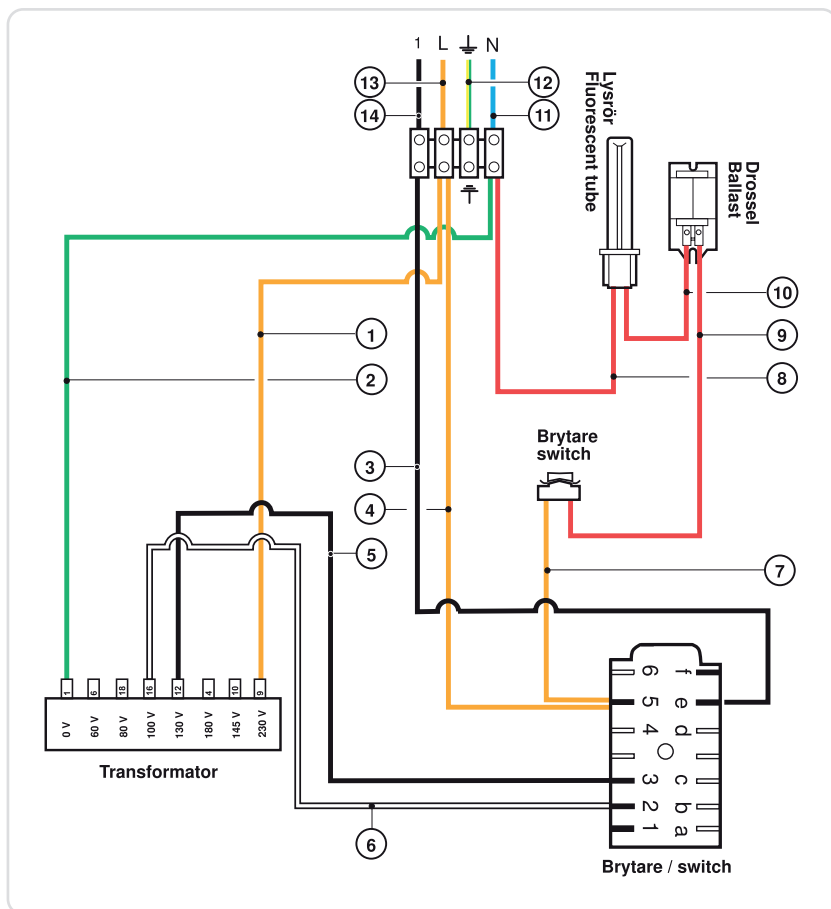
Tekniset tiedot	
Korkeus:	120 mm
Leveys:	442 mm
Syvyys:	298 mm
Paino:	5,7 kg
Kanavayhde:	Ø125 mm
Asennusaukko:	453x298 mm
Kaapin syvyys:	Min. 31,5 cm
Käryjenpoisto:	75% v/150 m ³ /h
Valaistus:	Kompaktilois-teputki 11W G23
Max. teho:	300W/230V

Technical data	
Height:	120 mm
Width:	442 mm
Depth:	298 mm
Weight:	5,7 kg
Duct connections:	Ø125 mm
Recess dimensions:	453x298 mm
Kitchen cabinet depth:	Min. 31,5 cm
Fume capture:	75% v/150 m ³ /h
Lighting:	Compact fluorescent tube 11W G23
Max. output:	300W/230V

Målskisse/Måttskiss/Mittakaaviot/Dimensioned Drawing



Koblingsskema/Kopplingschema/Kytkentäkaavio/Wiring diagram



POS	FÄRG	COLOUR
1	BRUN	BROWN
2	GRÖN	GREEN
3	SVART	BLACK
4	BRUN	BROWN
5	SVART	BLACK
6	VIT	WHITE
7	BRUN	BROWN
8	RÖD	RED
9	RÖD	RED
10	RÖD	RED
11	BLÅ	BLUE
12	GUL-GRÖN	YELLOW-GREEN
13	BRUN	BROWN
14	SVART	BLACK

Montering/Asennus/Installation

Minimum 45 cm monterings-
høyde mellom elektrisk ovn og
underkant på kjøkkenhette.

Ved gassovn må avstanden
økes til min. 65 cm.

Minst 45 cm monteringshöjd
mellan elektrisk ugn och
underkanten på spiskåpan.

Vid gasspis ökas avståndet till
minst 65 cm.

Asennuskorkeuden
sähkölieden ja liesituulettimen
alareunan välillä on oltava
vähintään 45 cm.

Jos liesi on kaasuliesi, etäisyys
on nostettava vähintään 65
cm:iin.

Minimum 45 cm clearance
between electric hob and
lower edge of cooker hood.

In the case of a gas hob, the
distance must be increased to
min. 65 cm.



*Våre produkter er i kontinuerlig utvikling og vi forbeholder oss retten til
endringer. Vi tar forbehold om eventuelle trykkfeil som måtte oppstå.*

*Våra produkter utvecklas ständigt och vi förbehåller oss rätten till ändringar.
Vi tar inte ansvar för eventuella tryckfel som kan uppstå.*

*Tuotteitamme kehitetään jatkuvasti. Sen vuoksi pidätämme oikeuden
muutoksiin. Emme myöskään vastaa mahdollisista painovirheistä.*

*Our products are subject to continuous development and we therefore reserve the right
to make changes. We also disclaim liability for any printing errors that may occur.*

Flexit AS

Tlf 69 81 00 00

post@flexit.no www.flexit.no