

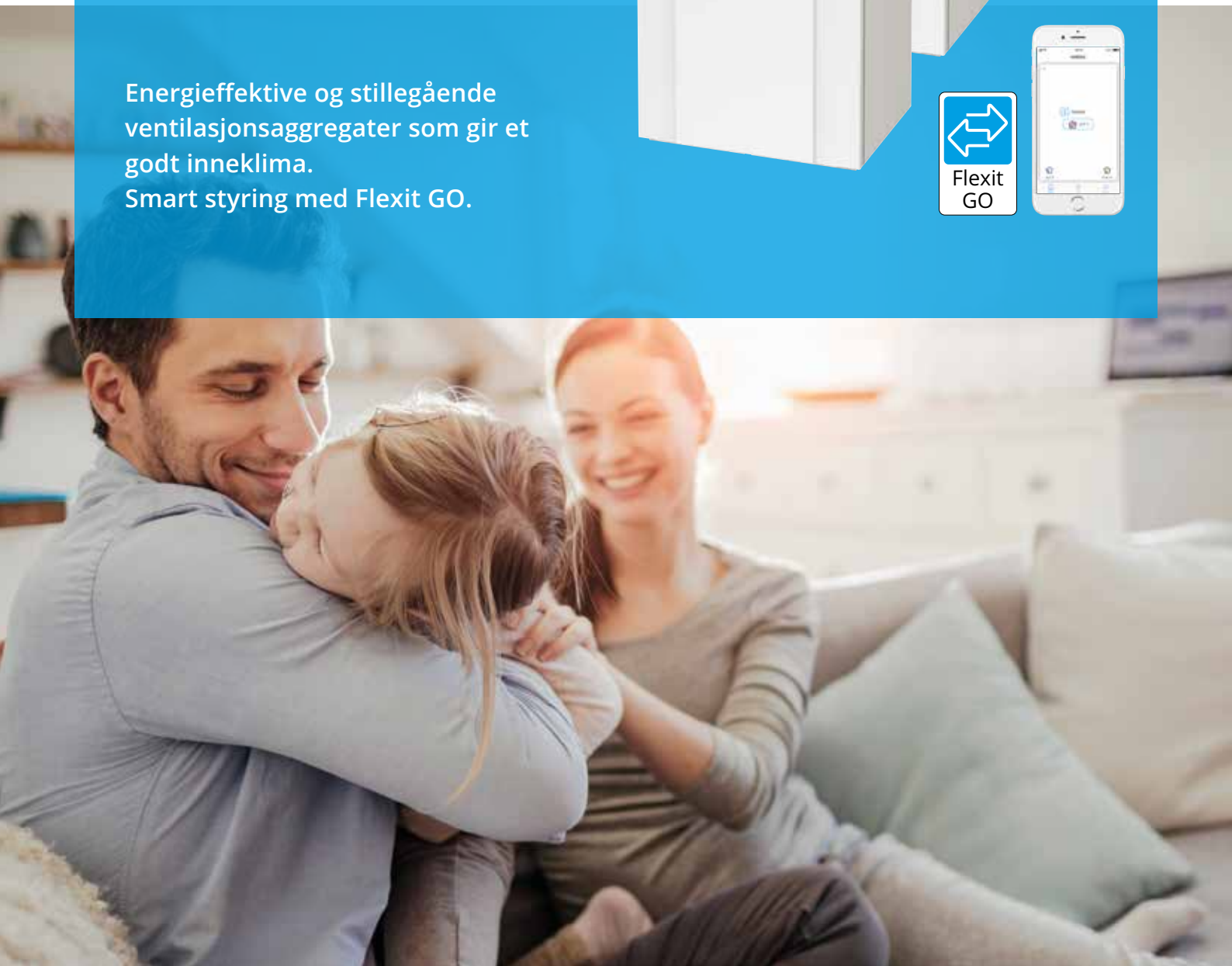
# Nordic-serien

Ventilasjonsaggregat for boliger

- Nordic S2
- Nordic S3
- Nordic S4

Energieffektive og stillegående ventilasjonsaggregater som gir et godt inn klima.

Smart styring med Flexit GO.



## Gode ytelser på lyd, virkningsgrad og SFP gjør aggregatet best i klassen

Nordic-serien er markedets beste ventilasjonsaggregater i kaldt klima. De gir balansert ventilasjon og tilfører boligen temperert, filtrert, ren og frisk luft. De nye aggregatene styres enkelt med en app fra smarttelefon eller nettbrett.

### Godt inneklima

I Norden bygger vi hus for å tåle et av verdens tøffeste klima. Det gjelder også innendørs. Derfor jobber Flexit for et bedre inneklima som er helt avgjørende for god trivsel og helse. Med innovative løsninger bidrar vi til smartere hjem og mer miljøvennlige hus, noe som er viktige bidrag til det grønne skiftet. Produktene er testet i vårt toppmoderne klima- og lydlaboratorium. Dette gir trygghet for deg.

### Stillegående

Ventilasjonsaggregatene er svært stillegående. Lave lydnivåer til kanal og omgivelser gjør aggregatene best i klassen.

### Energieffektivt

Aggregatene i Nordic-serien er svært energieffektive. Viftemotorene i aggregatene bruker lite energi på å transportere luften, noe som gir en svært lav SFP-verdi (Specific Fan Power). Den roterende varmegjenvinneren i ventilasjonsaggregatene gjenvinner en høy andel av varmen, og gir en svært høy virkningsgrad. Disse gode verdiene muliggjør tekniske bytter og omfordeling. Ikke minst gir det brukeren optimal ventilasjon i boligen til en lavest mulig energikostnad.

Nordic er en ny serie ventilasjonsaggregater fra Flexit, som vil erstatte dagens UNI-modeller. Produktene er for øyeblikket i lanseringsfasen og Euroventsertifisering pågår.



## FLEXIT® Select

I vårt beregningsprogram Flexit Select kan du gjøre beregninger, få målskisser og finne tekniske verdier på alle våre ventilasjonsaggregat. Flexits produkter kan hentes i MagiCloud eller direkte fra MagiCad.

Smart og energieffektiv  
ventilasjon for et  
sunt inneklima



## Modell

Art.nr.	GTIN	Modell
800110	7023678001103	Nordic S2 RER høyremodell med elbatteri
800111	7023678001110	Nordic S2 REL venstremodell med elbatteri
800112	7023678001127	Nordic S2 R R høyremodell uten elbatteri
800113	7023678001134	Nordic S2 R L venstremodell uten elbatteri

## Gode ytelser på viktige områder

	Luftmengde 90 m <sup>3</sup> /h mot 100 Pa trykkfall. Tilsvare en bolig med ventilert areal på ca 75 m <sup>2</sup>	Luftmengde 140 m <sup>3</sup> /h mot 100 Pa trykkfall. Tilsvare en bolig med ventilert areal på ca 115 m <sup>2</sup>
Temperaturvirkningsgrad komponent (EN308)	<b>82 %</b>	<b>80 %</b>
Temperaturvirkningsgrad aggregat (EN13141-7)	<b>80 %</b>	<b>78 %</b>
SFP (Specific Fan Power)	<b>1,49</b>	<b>1,31</b>
Lyd, kanal Lw	<b>54 dB(A)</b>	<b>57 dB(A)</b>
Lyd, omgivelse Lw	<b>35 dB(A)</b>	<b>38 dB(A)</b>

Eksemplene viser ytelser ved typiske arbeidsforhold for aggregatet.

## Tekniske data

	Nordic S2 R
Merkespenning (AC 50Hz)	230 V
Frekvens	50 Hz
Sikringsstørrelse	10 A
Merkestrøm med elbatteri	3,4 A
Merkestrøm uten elbatteri	1,2 A
Merkestrøm, total med elbatteri	679 W
Merkestrøm, total uten elbatteri	179 W
Merkestrøm, maks med elbatteri	500 W
Merkestrøm, maks uten elbatteri	-
Merkestrøm, vifter	2x83 W
Merkestrøm, rotormotor	4 W
Viftetype	B-hjul
Viftemotorstyring	0-10 V
Viftehastighet, maks RPM	3 200
Automatikk, standard	Flexit GO
Filterklasse	ePM1 55% (F7)
Filtertype (tilluft/avtrekk)	Kompaktfilter
Vekt	56 kg



## Energiklasse



CTRL 0,65

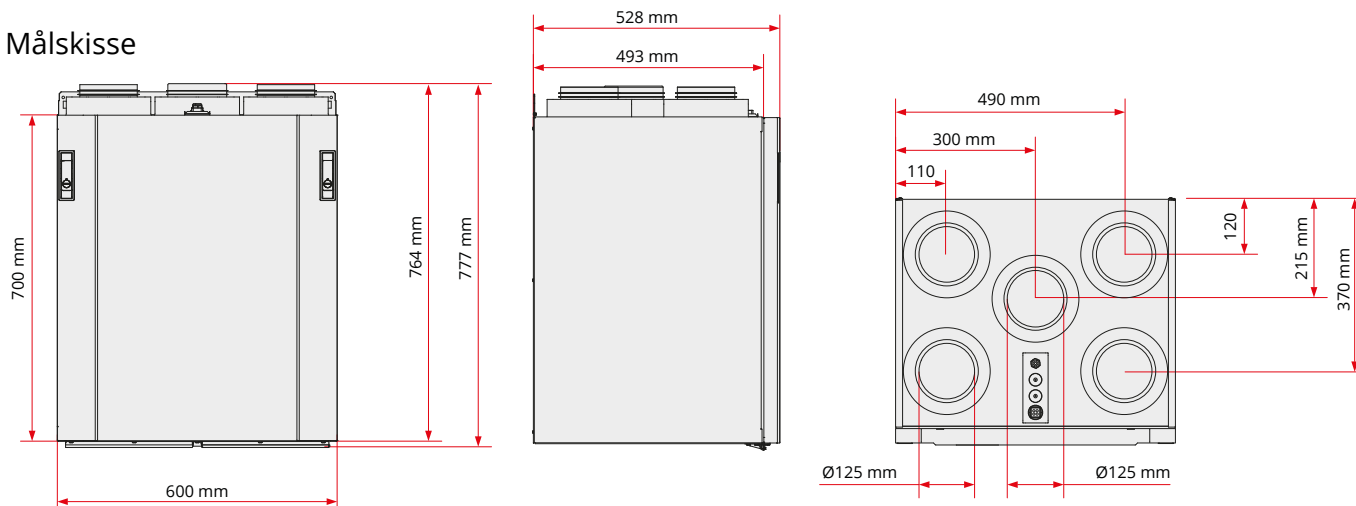
### LOKAL BEHOVSSTYRING

Styring med sensor for ulike soner

**Tilbehør:** App + CO<sub>2</sub>-følere/bevegelsesvakt + spjeld

**Resultat:** Økt luftmengde i soner som har behov

## Målskisse



Besøk [www.flexit.no](http://www.flexit.no) for mer teknisk informasjon og dokumentasjon.

## Modell

Art.nr.	GTIN	Modell
800120	7023678001202	Nordic S3 RER høyremodell med elbatteri
800121	7023678001219	Nordic S3 REL venstremodell med elbatteri
800122	7023678001226	Nordic S3 R R høyremodell uten elbatteri
800123	7023678001233	Nordic S3 R L venstremodell uten elbatteri

## Gode ytelser på viktige områder

	Luftmengde 140 m <sup>3</sup> /h mot 100 Pa trykkfall. Tilsvare en bolig med ventilert areal på ca 115 m <sup>2</sup>	Luftmengde 190 m <sup>3</sup> /h mot 100 Pa trykkfall. Tilsvare en bolig med ventilert areal på ca 160 m <sup>2</sup>
Temperaturvirkningsgrad komponent (EN308)	<b>84 %</b>	<b>84 %</b>
Temperaturvirkningsgrad aggregat (EN13141-7)	<b>81 %</b>	<b>81 %</b>
SFP (Specific Fan Power)	<b>1,17</b>	<b>1,17</b>
Lyd, kanal Lw	<b>53 dB(A)</b>	<b>57 dB(A)</b>
Lyd, omgivelse Lw	<b>32 dB(A)</b>	<b>36 dB(A)</b>

Eksemplene viser ytelser ved typiske arbeidsforhold for aggregatet.

## Tekniske data

	Nordic S3 R
Merkespenning (AC 50Hz)	230 V
Frekvens	50 Hz
Sikringsstørrelse	10 A
Merkestrøm med elbatteri	3,4 A
Merkestrøm uten elbatteri	1,2 A
Merkestrøm, total med elbatteri	679 W
Merkestrøm, total uten elbatteri	179 W
Merkestrøm, maks med elbatteri	500 W
Merkestrøm, maks uten elbatteri	-
Merkestrøm, vifter	2x83 W
Merkestrøm, rotormotor	4 W
Viftetype	B-hjul
Viftemotorstyring	0-10 V
Viftehastighet, maks RPM	3 200
Automatikk, standard	Flexit GO
Filterklasse	ePM1 55% (F7)
Filtertype (tilluft/avtrekk)	Kompaktfilter
Vekt	56 kg



## Energiklasse



CTRL 0,65

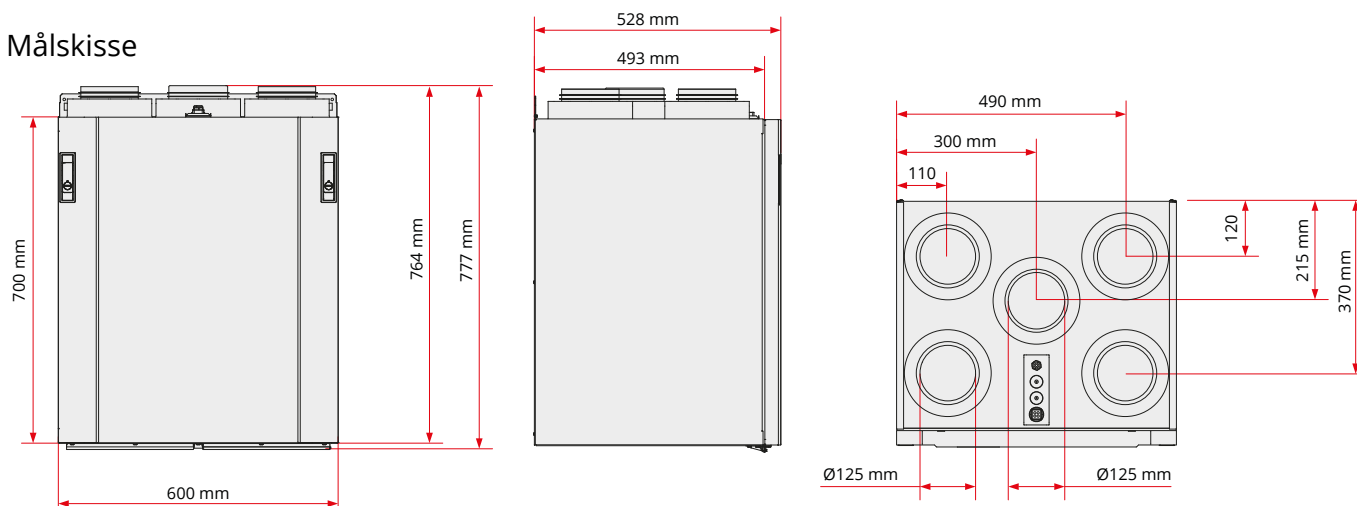
### LOKAL BEHOVSSTYRING

Styring med sensor for ulike soner

**Tilbehør:** App + CO<sub>2</sub>-føler/bevegelsesvakt + spjeld

**Resultat:** Økt luftmengde i soner som har behov

## Målskisse



Besøk [www.flexit.no](http://www.flexit.no) for mer teknisk informasjon og dokumentasjon.

## Modell

Art.nr.	GTIN	Modell
800130	7023678001301	Nordic S4 RER høyremodell med elbatteri
800131	7023678001318	Nordic S4 REL venstremodell med elbatteri
800132	7023678001325	Nordic S4 R R høyremodell uten elbatteri
800133	7023678001332	Nordic S4 R L venstremodell uten elbatteri

## Gode ytelser på viktige områder

	Luftmengde 240 m <sup>3</sup> /h mot 100 Pa trykkfall. Tilsvarende en bolig med ventilert areal på ca 200 m <sup>2</sup>	Luftmengde 290 m <sup>3</sup> /h mot 100 Pa trykkfall. Tilsvarende en bolig med ventilert areal på ca 240 m <sup>2</sup>
Temperaturvirkningsgrad komponent (EN308)	<b>86 %</b>	<b>85 %</b>
Temperaturvirkningsgrad aggregat (EN13141-7)	<b>84 %</b>	<b>83 %</b>
SFP (Specific Fan Power)	<b>1,00</b>	<b>1,13</b>
Lyd, kanal Lw	<b>59 dB(A)</b>	<b>62 dB(A)</b>
Lyd, omgivelse Lw	<b>38 dB(A)</b>	<b>40 dB(A)</b>

Eksemplene viser ytelser ved typiske arbeidsforhold for aggregatet.

## Tekniske data

	Nordic S4 R
Merkespenning (AC 50Hz)	230 V
Frekvens	50 Hz
Sikringsstørrelse	10 A
Merkestrøm med elbatteri	7 A
Merkestrøm uten elbatteri	3,5 A
Merkestrøm, total med elbatteri	1200 W
Merkestrøm, total uten elbatteri	400 W
Merkestrøm, maks med elbatteri	800 W
Merkestrøm, maks uten elbatteri	-
Merkestrøm, vifter	2x115 W
Merkestrøm, rotormotor	4 W
Viftetype	B-hjul
Viftemotorstyring	0-10 V
Viftetastighet, maks RPM	3 980
Automatikk, standard	Flexit GO
Filterklasse	ePM1 55% (F7)
Filtertype (tilluft/avtrekk)	Kompaktfilter
Vekt	62 kg



### Energiklasse



CTRL 0,65

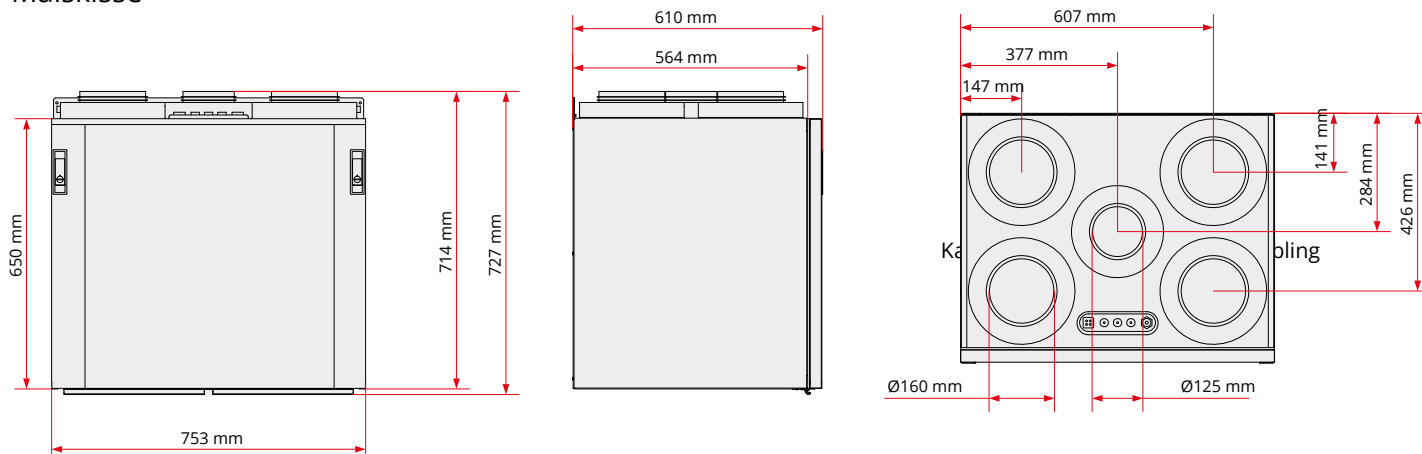
### LOKAL BEHOVSSTYRING

Styring med sensor for ulike soner

**Tilbehør:** App + CO<sub>2</sub>-føler/bevegelsesvakt + spjeld

**Resultat:** Økt luftmengde i soner som har behov

## Målskisse



Besøk [www.flexit.no](http://www.flexit.no) for mer teknisk informasjon og dokumentasjon.

## Smart styring med Flexit GO

Ventilasjonsaggregatene styres enkelt med en app fra mobilen eller nettbrett, og det er ikke nødvendig med ekstra utstyr for å styre aggregatene.

Det er enkelt å gjøre innstillinger i appen og man kan motta varsler blant annet om å skifte filter.

### Forberedt for smarthus

Flexit GO er forberedt for smarthusløsninger, og kan kommunisere med både dagens og fremtidens løsninger.

### God service

Flexit GO muliggjør service på distanse. Det innebærer at servicepersonell via web kan bistå med hjelp og fjerndiagnostikk.



Uansett hvor du er,  
styrer du aggregatet  
med appen Flexit GO

## Tilbehør

### Styrepanel CI70

CI70 er et lokalt styrepanel som kobles med en 2-leder kabel til produktet. CI70 har blant annet følgende funksjoner: Innregulering, temperaturinnstilling, hastighetsvalg, tidsstyrt forsering og valg hjemme/borte.



Styrepanel CI70

### Behovsstyrt ventilasjon

Med det trådløse styrepanelet CI78 kan man enkelt trykke hjemme/borte og ventilasjonen reguleres til ønsket nivå. Den har også forsering og ildstedfunksjon.



Styrepanel CI78

CI75 er en trådløs adapter til ventilasjonsanlegget. Enheten kobler trådløst tilbehør til ventilasjonsaggregatet.



Adapter CI75

Det finnes en rekke trådløst tilbehør som kan automatisere og overvåke ventilasjonen. Sensorer for overvåking av CO<sub>2</sub>, fukt eller bevegelse gir signaler til ventilasjonsaggregatet som vil regulere ventilasjonen etter behov.



CO<sub>2</sub>-føler



Fuktføler



Bevegelsesvakt

### Enkel oppkobling

Oppkobling av aggregatet gjøres enkelt direkte fra mobilen, uten noen ekstra tilbehør. Dette forutsetter nettilgang ved oppkobling. Eget aksesspunkt kan bestilles dersom det ikke finnes nettilgang ved oppkobling. Aksesspunkt kan også brukes som en trådløs forbindelse mellom aggregat og ruter.



Aksesspunkt

### Trykkvakt til kjøkkenhette

En trykkføler plassert i kjøkkenhetten gir ventilasjonsaggregatet signal om å øke tilluften i ventilasjonsaggregatet når kjøkkenhetten er i bruk.



Trykkvakt

### Annet tilbehør



Takfeste



Takfeste avivbrering



Dempeføtter



Kanaldeksel



Filtersett



Røykdetektor



Vannbatteri



Shuntventiler



Motor shuntventil



Lukkespjeld

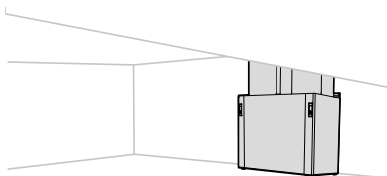
Besøk [www.flexit.no](http://www.flexit.no) for mer informasjon.

## Plassering

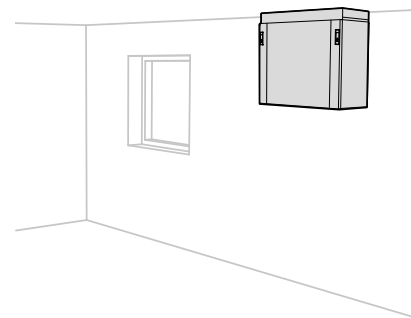
Aggregatene kan monteres på følgende vis:



**På vegg.** Oppheng følger med aggregatet. Kanaldeksel, fuktføler og avtrekksventil som på bildet kan fås som tilbehør



**På gulv.** Dempeføtter må monteres, dette fås som tilbehør.



**Hengende i tak.** Takfeste og takfeste avvirring fås som tilbehør.

Nordic S2 og Nordic S3 er spesielt utviklet for å oppfylle krav til montering i 600 mm moduler.

Flexit er leverandør av løsninger for et bedre inneklima. Flexit er markedsleder innenfor boligventilasjon og sentralstøvsuger og har levert ren og frisk luft til boliger i Norge siden 1974. Flexit er et norskeid firma. Alle produkter er utviklet og testet spesielt for nordisk klima. Det gir trygghet for deg!

### Kontaktinformasjon

Telefon 69 81 00 00  
post@flexit.no

Følg oss på



 **FLEXIT**  
BEDRE INNEKLIMA