

Flexit K2.1

ART.NR. 700114, 700116, 7000118, 700119, 700122, 700123, 700124, 700126



Flexit K2.1 ventilasjonsaggregat for plassering i kjøkken over komfyr. Passer til leiligheter, hybel-leiligheter, rekkehus og småhus. Ventilasjonsaggregatet har integrert kjøkkenhette og høyeffektiv roterende varmegjenvinner. Balansert ventilasjon. Kjøkkendel med effektiv fjerning av matos.

Produktbeskrivelse

- Komponentvirkningsgrad (EN308) varmegjenvinning over 80%. Spesifikk vifteeffekt i ventilasjonsanlegg (SFP) lavere enn 1,5.
- Plassering i kjøkken.
- Et av markedets mest stillegående.
- Enkel betjening, enkelt filterbytte og vedlikehold.
- Gir balansert ventilasjon med et svært godt inneklima.
- Moderne og funksjonell design. Hvit eller rustfri utførelse.
- Mulighet for kommunikasjon via modbus.
- Effektiv og driftssikker – også i kulde.

	NOBB	GTIN	Modell
700114	55063816	7023677001142	K2.1 RER høyremodell, hvit
700116	55063820	7023677001166	K2.1 REL venstremodell, hvit
700118	55063835	7023677001180	K2.1 REL venstremodell, rustfritt stål
700119	55063846	7023677001197	K2.1 RER høyremodell, rustfritt stål

	EC 700 W
Merkespenning (AC 50Hz)	230 V
Frekvens	50 Hz
Sikringsstørrelse	10 A
Merkestrøm	3,8 A
Merkeeffekt, total	875 W
Merkeeffekt, maks. elbatteri	700 W
Merkeeffekt, vifter	173 W
Merkeeffekt, rotormotor	2 W
Viftetype	B-hjul
Viftemotorstyring	0-10 V
Viftehastighet, maks RPM	3 690 (3 200)
Automatikk standard	CS 60
Osoppfang	75% ved 140 m ³ /h
Tetthetsklasse	IP21
Filterklasse	ePM1 55% (F7)
Filtertype (tilluft/avtrekk)	Kompaktfilter
Filtermål (BxHxD)	130 x 335 x 50 mm
Vekt	57 kg
Kanaltilkobling	Ø 125 mm (muffe)
Høyde	700 mm*
Bredde	598 mm
Dybde	510 mm**
Farge	Hvit/Rustfritt stål
RAL	9016
Glans	25-35

Energiklasse:



CTRL 0,65

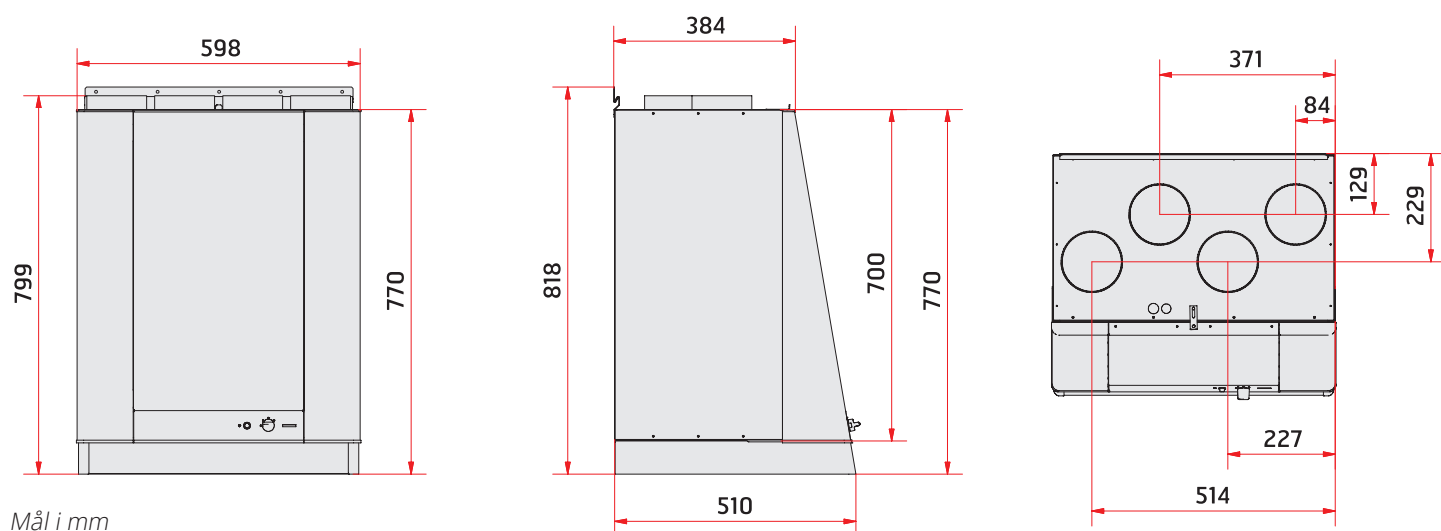
LOKAL BEHOVSSTYRING

Styring med sensor for ulike soner

Tilbehør: App + CO₂-føler/bevegelsesvakt + spjeld**Resultat:** Økt luftmengde i soner som har behov

* uten volumdel og kanaltilkobling, se kap. 6 Målskisser i monteringsveiledning (111140)

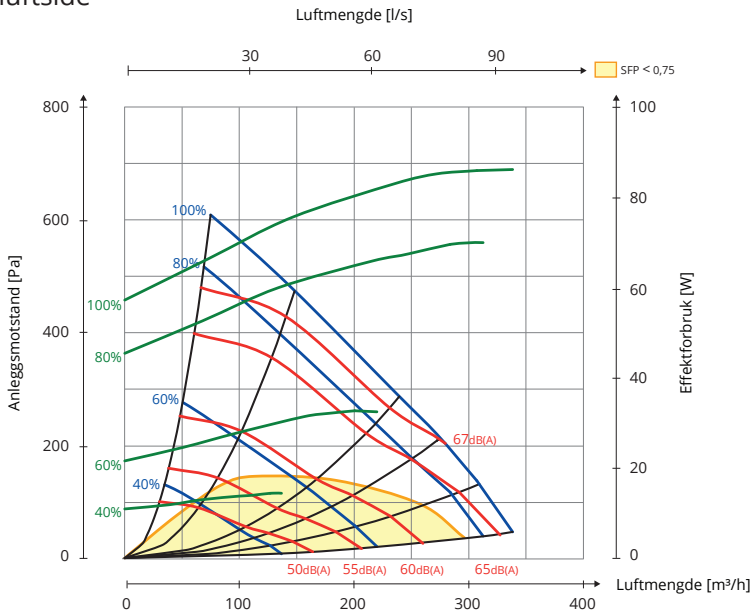
** se kap. 6 Målskisser i monteringsveiledning (111140)

Målskisser

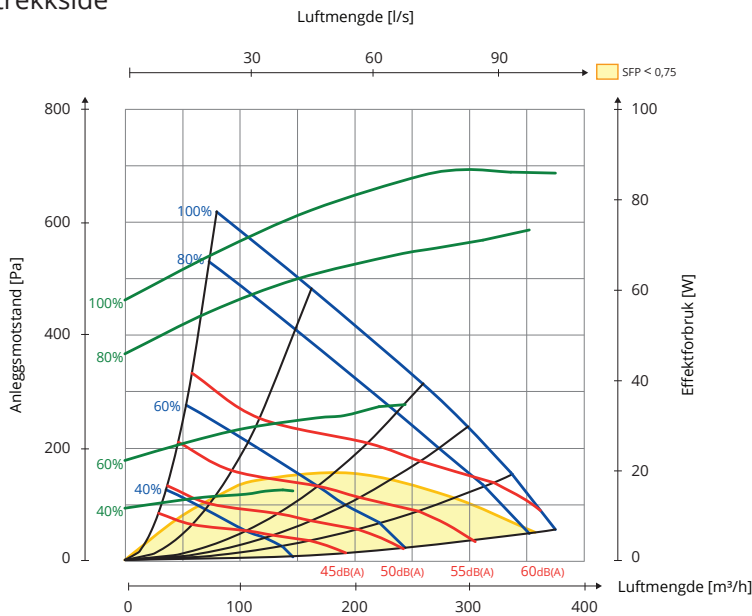
Mål i mm

Kapasitetsdiagram

Tilluftside



Avtrekkside



Hz	63 Lw(dB)	125 Lw(dB)	250 Lw(dB)	500 Lw(dB)	1000 Lw(dB)	2000 Lw(dB)	4000 Lw(dB)	8000 Lw(dB)	LwA (dBA)
Tilluft	8	8	4	-2	-13	-12	-23	-30	
Avtrekk	10	10	5	-8	-15	-16	-28	-32	
Avstrålt 1	-12	-7	-8	-19	-30	-29	-33	-32	-15
Avstrålt 2	-5	-6	-13	-24	-32	-29	-39	-33	-17

Data for tilluft er målt i henhold til ISO 5136 «In duct method»
 Avstrålt støy er målt i henhold til ISO 9614-2
 Måleutstyr Bruel & Kjaer 2260

Avstrålt 1: K2 hengende fritt
 Avstrålt 2: K2 innebygd i kjøkkeninnredning

Forklaring til diagram:

Lyddata er angitt som lydeffektnivå LwA i kapasitetsdiagrammene. (Dette er lyd til kanal).

Disse verdiene kan korrigeres ved hjelp av tabellen for de ulike oktavbåndene om man ønsker å se på Lw (uten tilpasning til A-bånd).

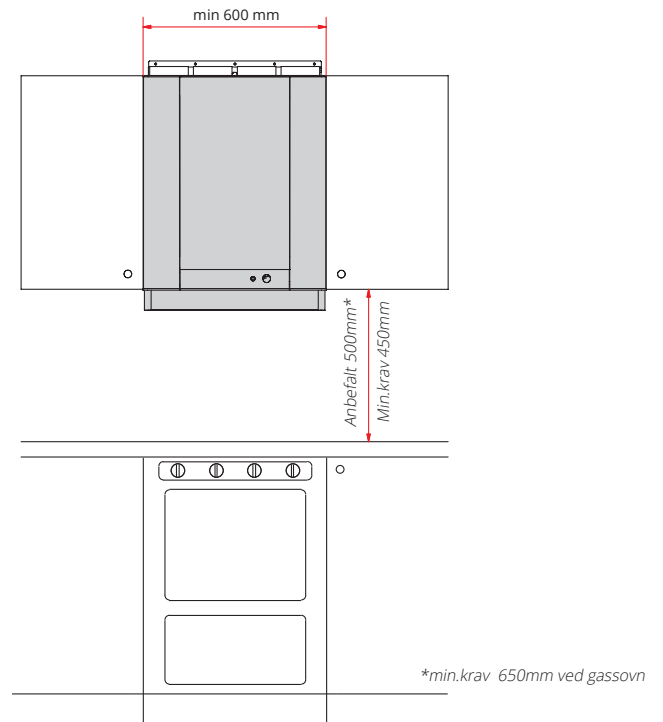
Korreksjonstabellen for respektive oktaver er angitt i Lw, noe som innebærer at man etter omregning pr. oktav for tilluft og avtrekk, får disse verdiene i Lw.

Avstrålt lyd fra aggregatet skal beregnes ut fra tilluftdiagrammet.

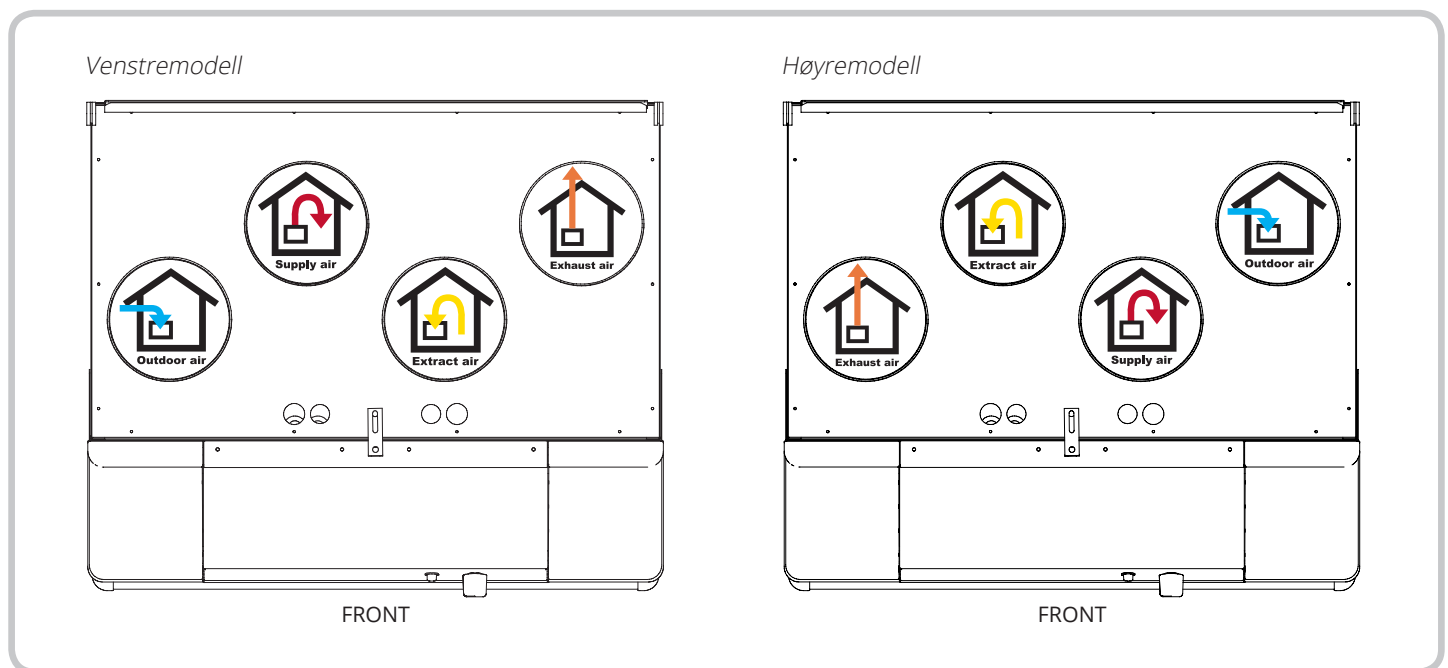
Plassering

Aggregatet er beregnet for plassering på kjøkken over komfyr pga. at aggregatet har innebygget kjøkkenhette.

Aggregatet leveres i venstre- eller høyre utførelse (uteluftnippel til venstre eller høyre) avhengig av hva som blir gunstigst med hensyn til kanalplassering.



Nippelplassering



For mer informasjon om f.eks. montering, koblingskjema og tilbehør, se www.flexit.no

