

Nordic S2

ART.NR. 800110, 800111, 800112, 800113



Ventilasjonsaggregat for småhus, eneboliger og mindre næringsbygg.

Produktbeskrivelse

- Balansert ventilasjon med godt inneklima
- Svært energieffektivt med høy virkningsgrad og lav SFP-verdi
- Stillegående
- Smart styring med Flexit GO

Automatikk

Flexit GO-app er standard for aggregatet.



Styrepanel CI 70 kan bestilles som tilbehør.

	NOBB	GTIN	Modell
800110	54073581	7023678001103	Nordic S2 RER høyremodell med elbatteri
800111	54073596	7023678001110	Nordic S2 REL venstremodell med elbatteri
800112	54073600	7023678001127	Nordic S2 R R høyremodell uten elbatteri
800113	54073615	7023678001134	Nordic S2 R L venstremodell uten elbatteri

Tekniske data

	S2 RE	S2 R
	med el.batteri	uten el.batteri
Merkespenning (AC 50Hz)	230 V	230 V
Frekvens	50 Hz	50 Hz
Sikringsstørrelse	10 A	10 A
Merkestrøm	3,4 A	1,2 A
Merkeeffekt, total	679 W	179 W
Merkeeffekt, maks. elbatteri	500 W	-
Merkeeffekt, vifter	2x83 W	2x83 W
Merkeeffekt, rotormotor	4 W	4 W
Viftetype	B-hjul	B-hjul
Viftemotorstyring	0-10 V	0-10 V
Viftehastighet, maks. RPM	3 200	3 200
Automatikk, standard	Flexit GO	Flexit GO
Filterklasse	ePM1 55% (F7)	ePM1 55% (F7)
Filtertype (tilluft/avtrekk)	Kompaktfilter	Kompaktfilter
Filtermål (BxHxD)	166 x 272 x 48 mm	166 x 272 x 48 mm
Vekt	56 kg	56 kg
Kjøkkenviftetilkobling	Ø 125 mm	Ø 125 mm
Kanaltilkobling	Ø 125 mm	Ø 125 mm
Høyde	777 mm	777 mm
Bredde	599 mm	599 mm
Dybde	537 mm	537 mm

Energiklasse:



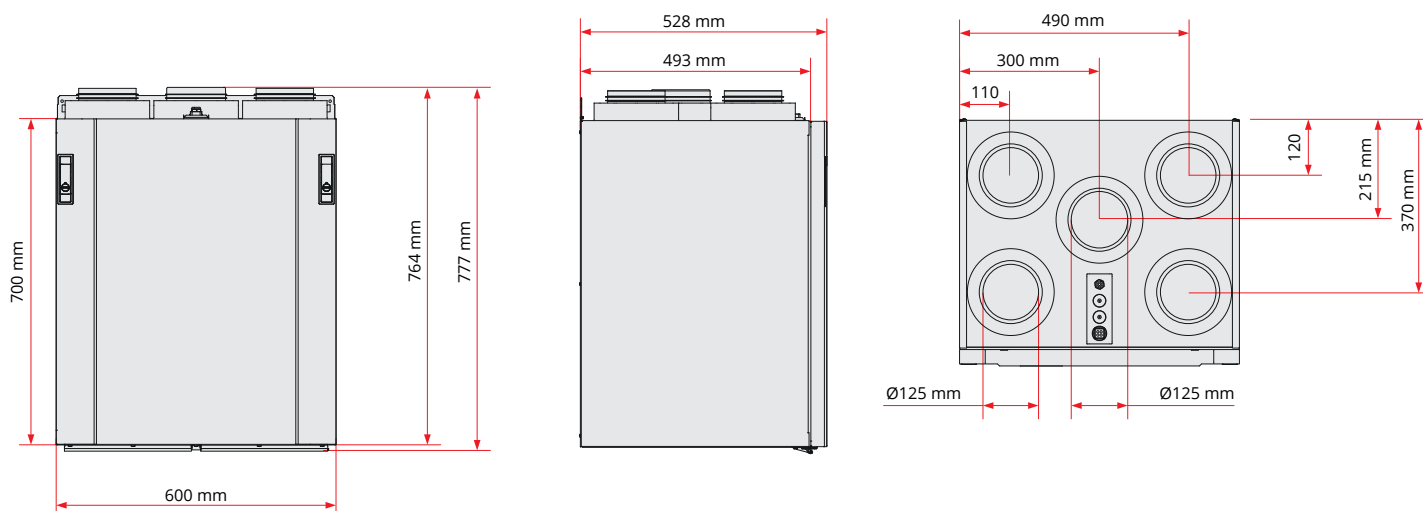
CTRL 0,65

LOKAL BEHOVSSTYRING

Styring med sensor for ulike soner

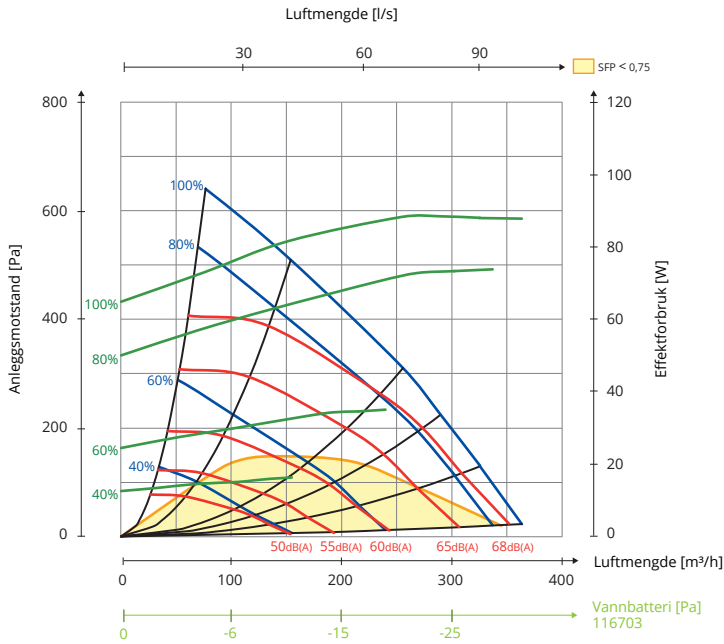
Tilbehør: App + CO₂-føler/bevegelsesvakt + spjeld**Resultat:** Økt luftmengde i soner som har behov

Målskisser

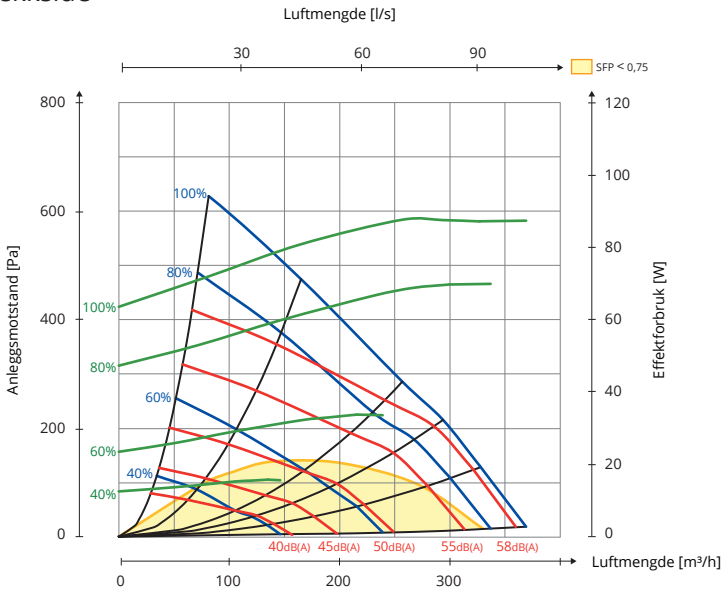


Kapasitetsdiagram

Tilluftside



Avtrekkside



Hz	63 Lw(dB)	125 Lw(dB)	250 Lw(dB)	500 Lw(dB)	1000 Lw(dB)	2000 Lw(dB)	4000 Lw(dB)	8000 Lw(dB)	LwA (dBA)
Tilluft	7	5	3	-2	-8	-12	-19	-25	
Avtrekk	14	8	6	-6	-13	-16	-23	-25	
Avstrålt	-9	-10	-13	-25	-32	-31	-34	-32	-19

Forklaring til diagram:

Lyddata er angitt som lydeffektnivå LwA i kapasitetsdiagrammene. (Dette er lyd til kanal).

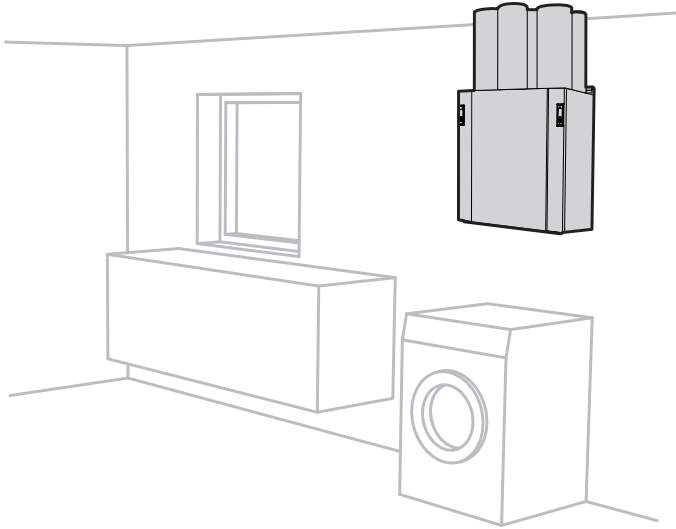
Disse verdiene kan korrigeres ved hjelp av tabellen for de ulike oktavbåndene om man ønsker å se på Lw (uten tilpasning til A-bånd).

Korreksjonstabellen for respektive oktaver er angitt i Lw, noe som innebærer at man etter omregning pr. oktav for tilluft og avtrekk, får disse verdiene i Lw.

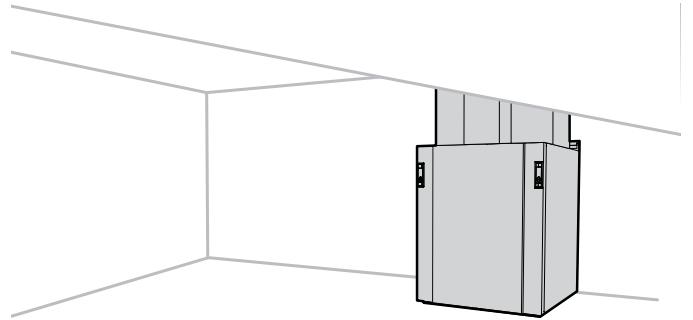
Avstrålt lyd fra aggregatet skal beregnes ut fra tilluftdiagrammet.

Plassering

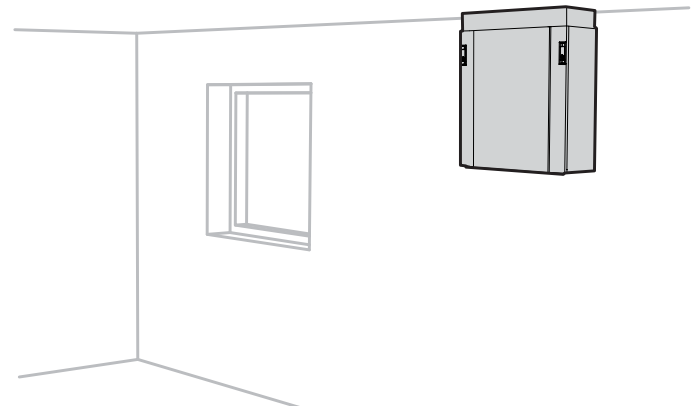
Aggregatet kan monteres på følgende vis:



- På vegg
(Oppheng følger med aggregatet.)



- På gulv
Dempeføtter må monteres (fås som tilbehør).



- Hengende i tak
Takfeste må monteres (fås som tilbehør).

Nippelplassering

