

Nordic S3

ART.NR. 800120, 800121, 800122, 800123



Ventilasjonsaggregat for småhus, eneboliger og mindre næringsbygg.

Produktbeskrivelse

- Balansert ventilasjon med godt inneklima
- Svært energieffektivt med høy virkningsgrad og lav SFP-verdi
- Stillegående
- Smart styring med Flexit GO

Automatikk

Flexit GO-app er standard for aggregatet.



Styrepanel CI 70 kan bestilles som tilbehør.

	NOBB	GTIN	Modell
800120	54073626	7023678001202	Nordic S3 RER høyremodell med elbatteri
800121	54073634	7023678001219	Nordic S3 REL venstremodell med elbatteri
800122	54073645	7023678001226	Nordic S3 R R høyremodell uten elbatteri
800123	54073653	7023678001233	Nordic S3 R L venstremodell uten elbatteri

Tekniske data

	S3 RE	S3 R
	med el.batteri	uten el.batteri
Merkespenning (AC 50Hz)	230 V	230 V
Frekvens	50 Hz	50 Hz
Sikringsstørrelse	10 A	10 A
Merkestrøm	3,4 A	1,2 A
Merkeeffekt, total	679 W	179 W
Merkeeffekt, maks. elbatteri	500 W	-
Merkeeffekt, vifter	2x83 W	2x83 W
Merkeeffekt, rotormotor	4 W	4 W
Viftetype	B-hjul	B-hjul
Viftemotorstyring	0-10 V	0-10 V
Viftehastighet, maks. RPM	3 200	3 200
Automatikk, standard	Flexit GO	Flexit GO
Filterklasse	ePM1 55% (F7)	ePM1 55% (F7)
Filtertype (tilluft/avtrekk)	Kompaktfilter	Kompaktfilter
Filtermål (BxHxD)	166 x 272 x 48 mm	166 x 272 x 48 mm
Vekt	56 kg	56 kg
Kjøkkenviftetilkobling	Ø 125 mm	Ø 125 mm
Kanaltilkobling	Ø 125 mm	Ø 125 mm
Høyde	777 mm	777 mm
Bredde	599 mm	599 mm
Dybde	537 mm	537 mm

Energiklasse:



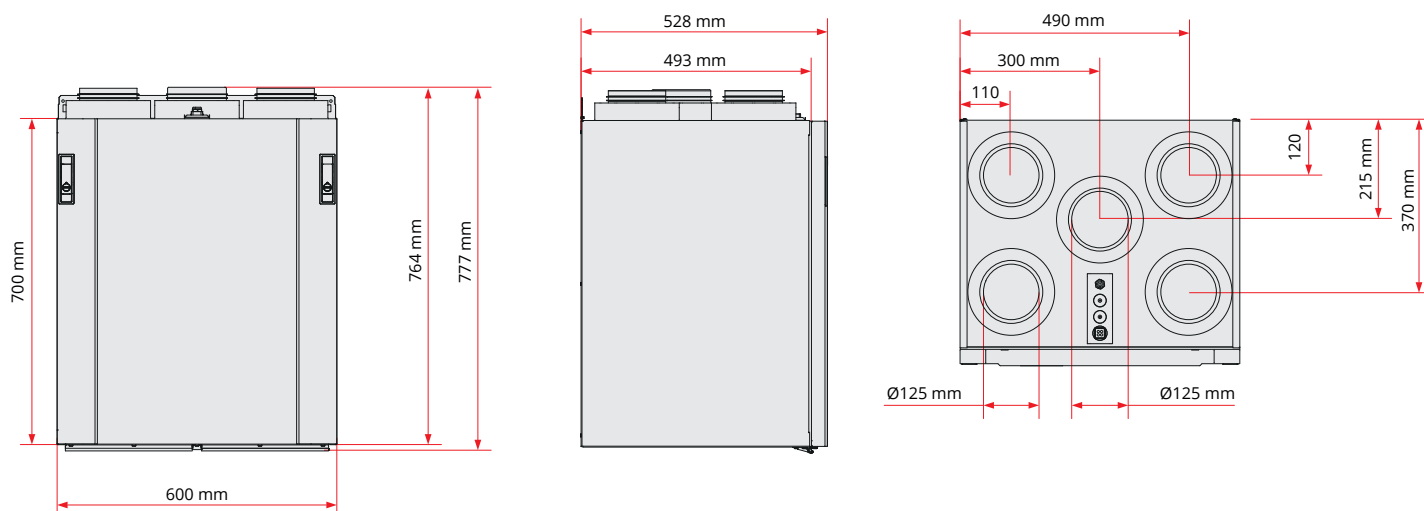
CTRL 0,65

LOKAL BEHOVSSTYRING

Styring med sensor for ulike soner

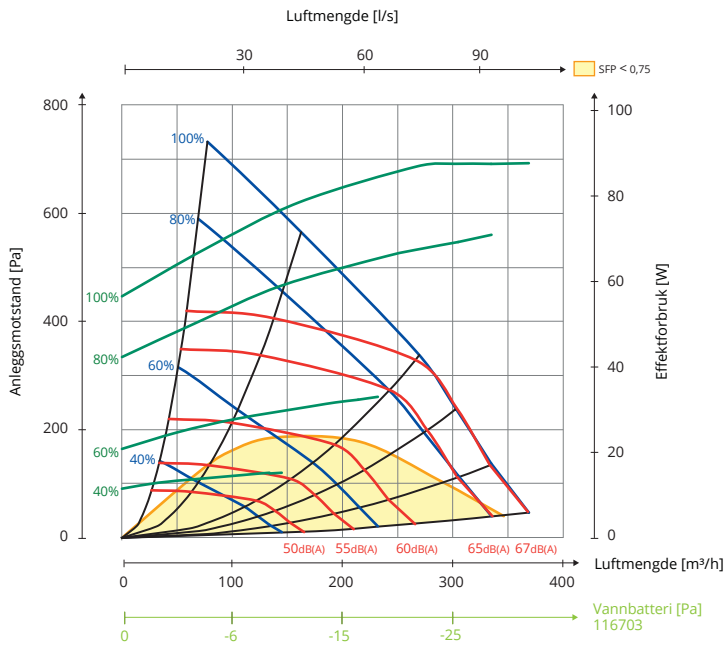
Tilbehør: App + CO₂-føler/bevegelsesvakt + spjeld**Resultat:** Økt luftmengde i soner som har behov

Målskisser

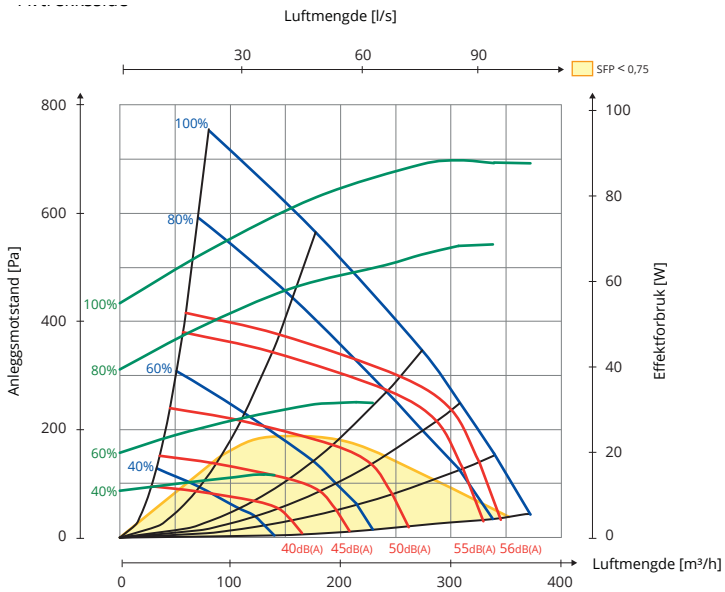


Kapasitetsdiagram

Tilluftside



Avtrekkside



Hz	63 Lw(dB)	125 Lw(dB)	250 Lw(dB)	500 Lw(dB)	1000 Lw(dB)	2000 Lw(dB)	4000 Lw(dB)	8000 Lw(dB)	LwA (dBA)
Tilluft	8	4	3	-1	-9	-11	-20	-28	
Avtrekk	14	8	6	-8	-14	-18	-25	-26	
Avstrålt	-11	-13	-17	-26	-34	-32	-36	-34	-20

Forklaring til diagram:

Lyddata er angitt som lydeffektnivå LwA i kapasitetsdiagrammene. (Dette er lyd til kanal).

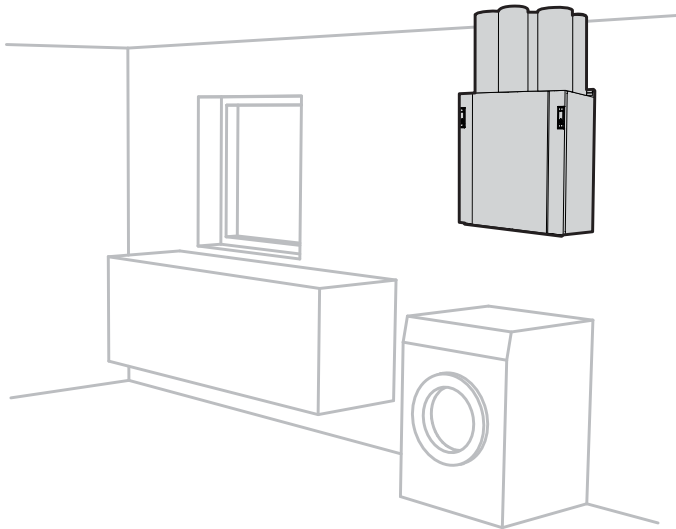
Disse verdiene kan korrigeres ved hjelp av tabellen for de ulike oktavbåndene om man ønsker å se på Lw (uten tilpasning til A-bånd).

Korreksjonstabellen for respektive oktaver er angitt i Lw, noe som innebærer at man etter omregning pr. oktav for tilluft og avtrekk, får disse verdiene i Lw.

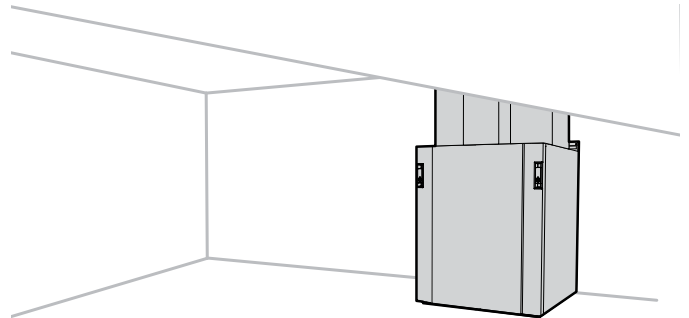
Avstrålt lyd fra aggregatet skal beregnes ut fra tilluftsdiagrammet.

Plassering

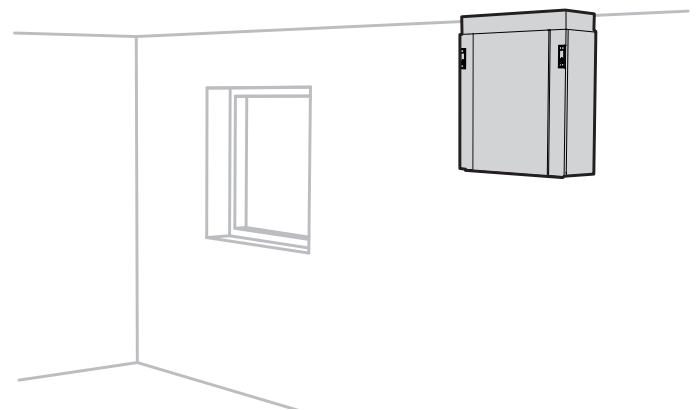
Aggregatet kan monteres på følgende vis:



- På vegg
(Oppheng følger med aggregatet.)

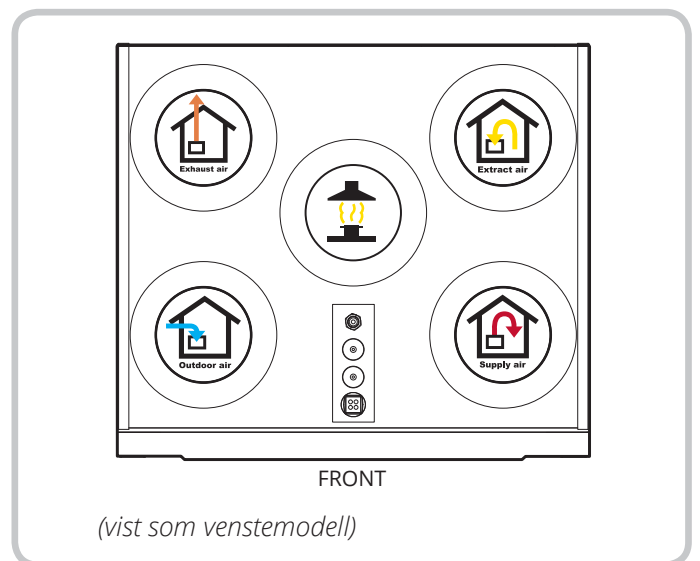
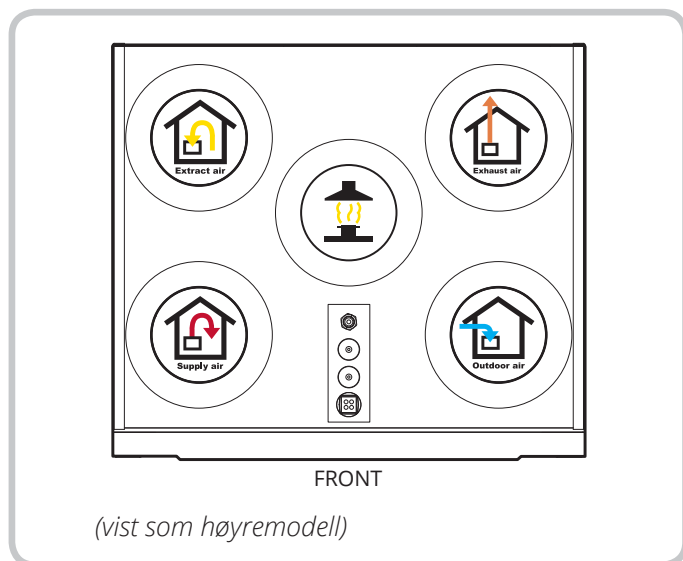


- På gulv
Dempeføtter må monteres (fås som tilbehør).



- Hengende i tak
Takfeste må monteres (fås som tilbehør).

Nippelplassering



For mer informasjon om f.eks. montering, koblingskjema og tilbehør, se www.flexit.no