

SAVE VTR 100/B

Bruksanvisning

NO

Dokument oversatt fra engelsk | 2121944 · A002



© Copyright Systemair AB

Med enerett.

NO

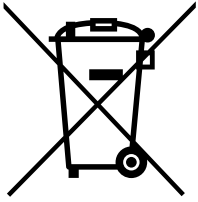
Systemair AB forbeholder seg retten til å endre sine produkter uten forvarsel.

Dette gjelder også produkter som allerede er bestilt, så lenge det ikke påvirker tidligere avtalte spesifikasjoner.

Innhold

1	Avfallshåndtering og resirkulering	1		
2	Advarsler	1		
3	Typebetegnelse	1		
4	Innledning	2		
5	Form	2		
5.1	Generelt	2		
5.2	Oppstartsveiviser	2		
5.3	Vanlige symboler	2		
5.4	Menyoversikt	3		
5.5	Startskjerm	4		
5.5.1	Brukermoduser	4		
5.5.2	Temperaturinnstillinger	6		
5.5.3	Innstillinger for luftmengde	7		
5.5.4	Innendørs luftkvalitet	7		
5.5.5	Statuslinje	8		
5.6	Beskrivelse av brukerfunksjonsikoner	8		
5.7	Ukeplan	9		
5.7.1	Planlegg innstillinger for luftmengder	9		
5.7.2	Endre ukeplan	9		
6	Vedlikehold av aggregatet	10		
6.1	Advarsler	10		
6.2	Ta av og sette på frontdekselet	11		
6.3	Utskiftning av filter	11		
6.3.1	Tilbakestilling og endring av filtertid	11		
6.4	Kontroll og rengjøring av varmeveksler	11		
6.5	Rengjøring av viftene	12		
6.6	Bytte rotorreim	12		
6.7	Vedlikehold av kanalanlegget	14		
6.7.1	Rengjøring av spjeld og øvrige komponenter	14		
6.7.2	Kontroll av friskluftinntak	14		
6.7.3	Kontroll av takhatten (dersom montert)	14		
6.7.4	Kontroll og rengjøring av ventilasjonskanalene	14		
7	Feilsøking	15		
8	Alarmer	16		
8.1	Alarmliste	16		

1 Avfallshåndtering og resirkulering



Dette produktet er i samsvar med WEEE-direktivet. Lokale regler og forskrifter for avfallshåndtering av elektronisk avfall må følges. Dette produktets emballasjematerialer kan gjenvinnes og brukes om igjen. Skal ikke kastes sammen med husholdningsavfall.



2 Advarsler



Fare

- Kontroller at aggregatet er frakoblet nettstrømforsyningen før du utfører vedlikehold eller elektrisk arbeid!
- All elektrisk tilkobling og alt vedlikeholdsarbeid skal utføres av autorisert installatør i henhold til gjeldende forskrifter.



Advarsel

- Dette produktet skal betjenes av personer med nødvendig kompetanse, eller oppsyn av kvalifisert person.
- Se opp for skarpe kanter under montasje og vedlikehold. Bruk beskyttelseshansker.



Advarsel

- Selv om strømforsyningen til aggregatet er koblet fra, er det fremdeles fare for personskade på grunn av roterende deler som ikke har stoppet helt.

Viktig

- Installasjon av aggregatet, og det komplette systemet, skal utføres av autorisert installatør iht. gjeldende forskrifter.
- Systemet skal være i drift kontinuerlig og kun stoppes ved vedlikehold/service.
- Unngå tilkobling av tørketrommel til ventilasjonsanlegget.
- Ventilasjonskanaler og tilkoblingsstusser må tildekkes under lagring og installasjon.
- Sørg for at filtre er installert før aggregatet tas i bruk.

3 Typebetegnelse

Før en tar kontakt med servicepersonell, les av teknisk dataskilt (produksjonsnummer og typebetegnelse) som er plassert på siden av enhetene, ved siden av de eksterne tilkoblingene.

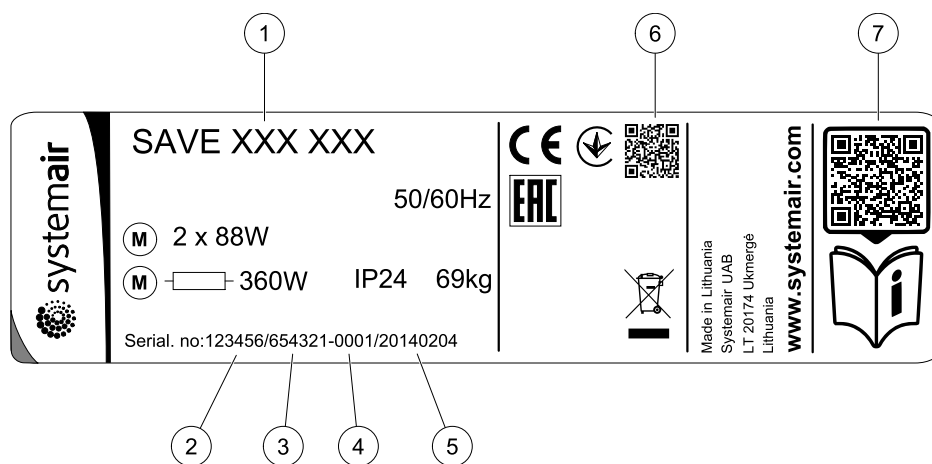


Fig. 1 Typebetegnelse

Posisjon	Beskrivelse
1	Typebetegnelse (produktspesifikasjon)
2	Artikkelnummer
3	Produksjonsordrenummer
4	Serienummer
5	Produksjonsdato (DD.MM.ÅÅ)
6	QR-kode for produksjonsordrenummer (MO) og programvareversjon
7	QR-kode for reservedelsliste og dokumentasjon

4 Innledning

SAVE VTR 100/B er et ventilasjonsaggregat med varmegjenvinning. Aggregatet har innebygd roterende varmeveksler. SAVE VTR 100/B passer for mindre boliger. Det tilfører filtrert og oppvarmet friskluft til oppholdsrom og trekker ut luft fra kjøkken og våtrom.

5 Form

5.1 Generelt

SAVE VTR 100/B har et moderne betjeningspanel med LCD-berøringsskjerm, også kjent som HMI – Human Machine Interface. Betjeningspanelet gir informasjon om nåværende status til aggregatet, og muliggjør styring av alle funksjoner i systemet.

Innstillinger gjøres ved å trykke på ikoner eller alternativer. Berøringsskjermen er følsom og det er ikke nødvendig å trykke på for hardt.

5.2 Oppstartsveiviser

Under den første oppstarten av aggregatet, vil du bli bedt om å angi:

- Menypråk
- Tid og dato
- importer konfigurasjonsfil (dersom internettilgangsmodule (IAM) med konfigurasjonsfil er tilgjengelig)
- Reguleringstype (Manuell/O/MIN)/luftmengde (CAV)/trykk (VAV) og eksternt signal
- Varmebatteri (Ingen/elektrisk/vann/kombibatteri)

Oppstartsveiviseren kan ikke hoppes over.

5.3 Vanlige symboler

Følgende symboler er vanlige og finnes i de fleste menysider:



Tilbake-knappen for å returnere til forrige meny, finnes øverst til venstre



Pil opp for å øke en verdi



Pil ned for å redusere en verdi



Av/på-bryter for å aktivere eller deaktivere en funksjon. Hvit boble – funksjon er inaktiv, grønn boble – funksjonen er aktiv.

AVBRYT

Avbryte endringene

**Lagre/
OK**

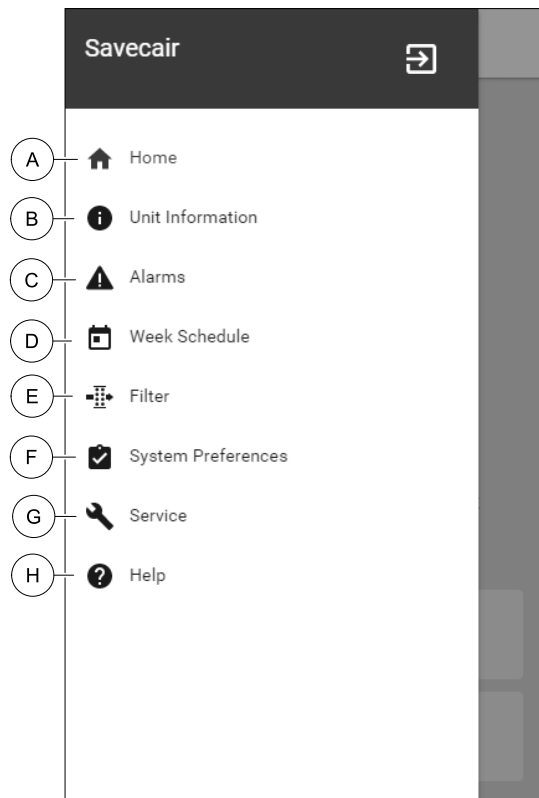
Bekreftede endringene

Noen menyer har mer enn én side. Trykk på sideindikator øverst i høyre hjørne for å gå til neste side. Det første tallet viser aktuelt sidenummer og det andre tallet viser totalt antall tilgjengelige sider.


Mange alternativer dukker opp i pop-up-vindu. Velg alternativet fra listen som vises i pop-up-vinduet og trykk på øk for å bekrefte valget.

5.4 Menyoversikt

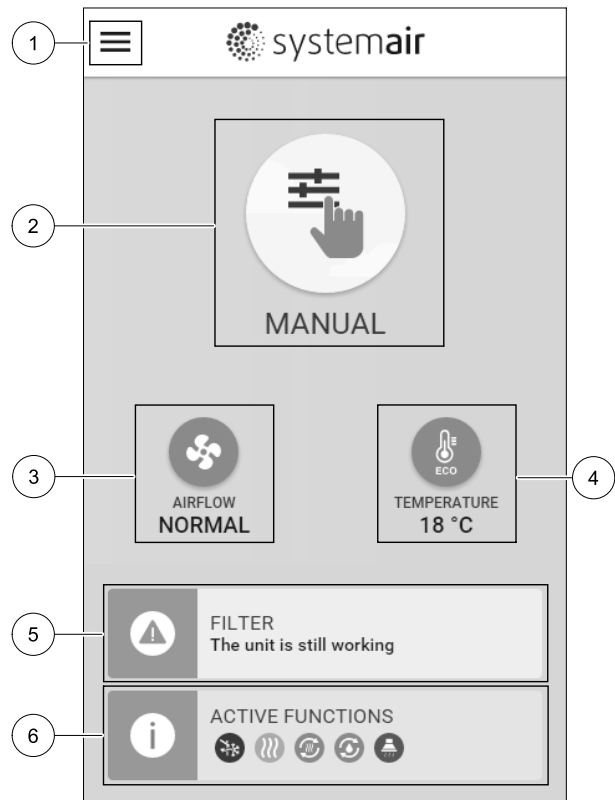
- A. Tilbake startskjermen
- B. Grunnleggende skrivebeskyttet informasjon om aggregatet
- C. Aktive alarmer og alarmhistorikk
- D. Konfigurer ukeplan
- E. Se og endre gjenværende tid til filterbytte
- F. Generelle innstillinger
- G. Konfigurasjon av alle innstillinger
- H. Hjelp- og feilsøkingsmeny



5.5 Startskjerm

 Å trykke på hjem-knappen (pos. A) i rullegardinmenyen (pos. 1) vil alltid ta deg tilbake til startskjermen.

1. Rullegardinmeny
2. Aktiv brukermodus
3. Innstillinger for luftmengde
4. Temperaturinnstilling
5. Liste over aktive alarmer
6. Ikonliste over aktiv bruker-funksjoner





5.5.1 Brukermoduser

Ikonet øverst på hjem-skjermen viser gjeldende brukermodus. For å endre modus trykker du på brukermodusikonet (pos. 2) og velg en ny brukermodus fra listen. Aggregatet har 2 permanente og 5 midlertidige brukermoduser tilgjengelig for valg. Bare én modus kan være aktiv om gangen.

Innstillinger for alle moduser kan endres i Innstillinger-menyen.






5.5.1.1 Permanente moduser

Permanente moduser er alltid aktive med mindre avbrutt av midlertidige moduser, aktiverte brukerfunksjoner eller alarmer:

Ikon	Tekst	Beskrivelse
	AUTO	Behovsstyring. AUTO-modus er tilgjengelig som valg dersom Behovsstyring, Ukeplan og/eller ekstern viftestyring er konfigurert, ellers vil ikke AUTO-modus-ikonet være synlig i aktiv brukermodus-menyen. AUTO-modus aktiverer Behovsstyring, Ukeplan og/eller ekstern viftestyring-funksjoner. Behov kan velges som luftmengdeinnstilling i Ukeplan.
	MANUELL	Manuelt valg av luftmengde. Aggregatet kan stilles inn på en av fire luftmengder: Av/Lav/Normal/Høy. Merk: Viftene kan slås AV ved å aktivere Manuell viftestopp- funksjonen i Innstillinger -menyen.

5.5.1.2 Midlertidige moduser

Midlertidige moduser er aktive kun i en angitt tidsperiode med mindre programmet avbrytes av en aktiv brukermodus, aktiverte brukerfunksjoner eller alarmer:

Ikon	Tekst	Beskrivelse
	FERIE	Setter luftmengden på viftene for tilluft og avtrekk til Lav når brukeren er hjemmefra over en lengre periode. ØKO-modus er aktiv. Still inn varighet i dager.
	PARTY	Setter luftmengden på viftene for tilluft og avtrekk til Høy og endrer temperatursettpunktet til -3 K dersom det er flere personer i boenheten enn vanlig. Standard forskyvning av temperatursettpunkt er -3 K. Still inn varighet i timer.
	BORTE	Setter luftmengden på viftene for tilluft og avtrekk til Lav når brukeren er hjemmefra i en kortere periode. ØKO-modus er aktiv. Still inn varighet i timer.
	BOOST	Setter luftmengden på viftene for tilluft og avtrekk til Høy i en kort periode. Still inn varighet i minutter.
	ILDSTED	Setter hastigheten for tilluftviften til Høy og avtrekksviften til Lav for å skape et overtrykk i boenheten for bedre trekk i pipa. Still inn varighet i minutter.


Innstillinger for alle moduser kan endres i Innstillinger-menyen.

Midlertidige moduser og brukerfunksjoner er aktive kun i en angitt tidsperiode. Etter perioden er avsluttet, vil aggregatet endre tilbake til tidligere AUTO eller MANUELL-modus, avhengig av hvilken som var aktiv før midlertidig-modus eller brukerfunksjonen ble aktivert.

Midlertidige modus kan også aktiveres via digitalt inngangssignal utløst av en trykknapp, bevegelsesdetektor osv.

5.5.1.3 Digitale innganger

Digital inngangsfunksjoner er alltid aktive når digitale innganger er aktivert.

Ikon	Tekst	Beskrivelse
	Sentralstøvsuger	Setter luftmengden for tilluftviften til Høy og avtrekksviften til Lav for å unngå undertrykk i boligen når sentralstøvsuger benyttes. Funksjonen kan aktiveres via digital inngang – Sentralstøvsuger.
	Komfyravtrekk	Setter hastigheten for både tilluft- og avtrekksvifte til Maksimum -nivå, for å øke luftmengden i komfyravtrekket. Funksjonen kan aktiveres via digital inngang – Komfyravtrekk.
	Konfigurerbar digital inngang 1	Konfigurerbar digital inngang for brukerdefinert funksjon. Luftmengdenivåene for begge vifter kan konfigureres fritt. Høyprioritetsfunksjon.
	Konfigurerbar digital inngang 2	Konfigurerbar digital inngang for brukerdefinert funksjon. Luftmengdenivåene for begge vifter kan konfigureres fritt. Mellomprioritetsfunksjon.
	Konfigurerbar digital inngang 3	Konfigurerbar digital inngang for brukerdefinert funksjon. Luftmengdenivåene for begge vifter kan konfigureres fritt. Lavprioritetsfunksjon.
	Trykkvakt	Konfigurerbar digital inngang for trykkvakt. Luftmengdenivåene for begge vifter kan konfigureres fritt.

5.5.1.3.1 Konfigurerbare digitale innganger

Egendefinert luftmengde for tilluft- og avtrekksvifte kan stilles inn og tilordnes en digital inngang. Hver vifte kan ha ulik luftmengdeinnstilling.

Konfigurerbar digital inngang kan aktiveres gjennom et signal som utløses av trykknapp, bevegelsesdetektor eller annen ekstern enhet med digital utgang, f.eks. Building Management Systems (BMS)

Konfigurerbare digitale innganger er gruppert etter prioritetsnivå, der Konfigurerbar digital inngang 1 er det høyeste, hvilket betyr at den ikke kan overskrives av andre brukerfunksjoner.

5.5.1.4 Digital inngang og modus-hierarki

Brukermoduser og funksjoner har ulike hierarki. Brukerfunksjoner aktiveres manuelt via betjeningspanelet/App (HMI), som for eksempel BORTE, PARTY, PEIS, FERIE, og BOOST, blir avbrutt av manuelt valg av AUTO og MANUELL-modus.

PEIS funksjonen har høyest prioritet av brukerfunksjonene. Andre funksjoner aktivert manuelt via betjeningspanel/APP (HMI) kan avbryte hverandre.

Dersom PEIS -funksjonen er koblet til koblingsboksen og konfigurert som digital inngang (DI), så har den høyere prioritet enn AUTO og MANUELL modus. Digital inngang for PEIS -funksjon har også høyere prioritet enn andre tilkoblede digitale innganger (DI) for: BORTE, SENTRALSTØVSUGER, KOMFYRAVTREKK, PARTY, FERIE eller BOOST.

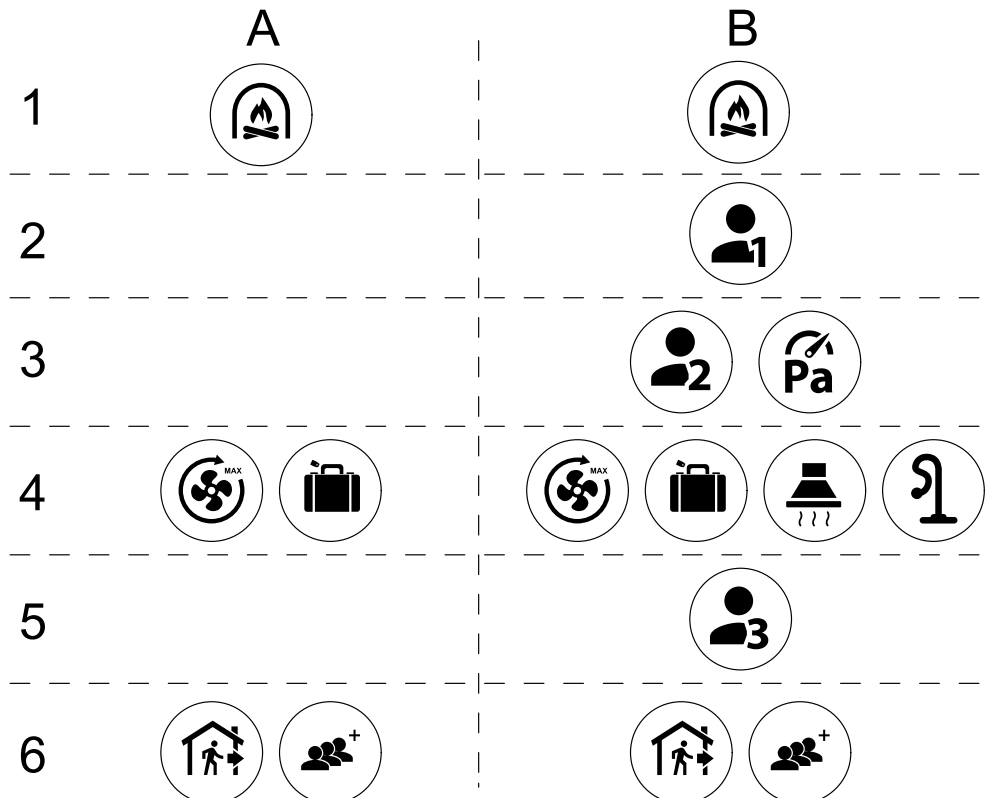


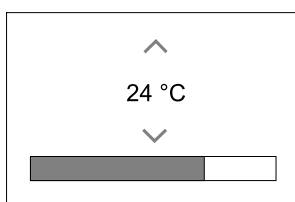
Fig. 2 Hierarki for brukermøduser og digitale innganger.

Modusene er angitt fra høyeste til laveste prioritet; A – brukermøduser som kan aktiveres fra betjeningspanelet; B – brukermøduser og funksjoner som aktiveres via digital inngang

5.5.2 Temperaturinnstillinger



Temperaturen kan stilles inn i STILL TEMPERATUR-menyen som er tilgjengelig fra hjem-skjermen ved å trykke på TEMPERATUR-ikonet med termometer. Standard temperatursettpunkt er 18°C (innstillingsområde 12-30°C).



Bruk opp- og ned-pilene eller skyvefunksjonen for å endre verdien.

Trykk deretter på OK for å bekrefte endringene.

Temperatursettpunktet er for romtemperaturen, temperaturen i tilluft- eller i avtrekksluften, avhengig av hvilken temperaturkontrollmodus som er valgt. Standardinnstillingen er Tillufttemperaturregulering.

Kontrollmodus av temperaturen kan endres i Innstillinger-menyen.

5.5.2.1 Øko-modus



Øko-modus er en strømsparingsfunksjon som kan aktiveres i STILL TEMPERATUR-menyen.

ØKO-modus-funksjonen er tilgjengelig bare når det er installert og konfigurert internt varmebatteri.

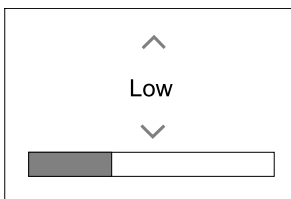
Når Øko-modus er aktiv, senkes temperatursettpunktet for tilleggsvarme for å spare strøm.

Dersom temperaturen er svært lav og tilleggsvarme aktiveres om natten (selv med senket temperatursettpunkt), vil inndørstemperaturen i løpet av dagen økes ved hjelp av varmeveksleren, slik at akkumulert varme kan brukes i løpet av den neste kalde natten. Senket settpunkt for tilleggsvarme forblir uendret.

Øko-modus vil ha innvirkning for følgende brukerfunksjoner/innstillinger dersom valgt:	Øko-modus aktiveres alltid ved følgende moduser:
<ul style="list-style-type: none"> • AUTO-modus • MANUELL modus • BORTE-modus • FERIE-modus • SENTRALSTØVSUGER-funksjon • KOMFYRAVTREKK-funksjon • PEIS-modus 	<ul style="list-style-type: none"> • BORTE-modus • FERIE-modus
	<p>Øko-modus deaktiveres alltid av følgende brukerfunksjoner/moduser:</p> <ul style="list-style-type: none"> • PARTY-modus • BOOST-modus • FRIKJØLING-funksjon

5.5.3 Innstillinger for luftmengde

Innstillinger for luftmengde er bare tilgjengelig i MANUELL-modus. Klikk på vifteikonet på hovedskjermen for å åpne STILL LUFTMENGDE-menyen.



Bruk opp- og ned-pilene eller skyvefunksjonen for å endre luftmengde.

Luftmengden kan justeres i disse trinnene: Av/Lav/Normal/Høy. Disse innstillingene styrer utgangssignalene til tilluft- og avtrekksvifte.

Viktig

Det er **ikke** anbefalt å sette viftene til Av ved boligventilasjon. Dersom manuell viftestopp er aktivert, skal aggregatet ha stengesjeld i avkast- og inntakskanal for å unngå kuldetrekk og risiko for kondens når aggregatet er stoppet.

Viftene kan slås Av ved å aktivere Manuell viftestopp-funksjonen i Innstillinger-menyen.

5.5.4 Innendørs luftkvalitet



Aggregatet kontrollerer automatisk innendørs luftkvalitet og/eller CO₂ nivåer ved å endre luftmengde. Luftmengden økes dersom luftkvaliteten er avtagende.

Behovsstyring-funksjonen regulerer luftmengden etter behov. Relativ fuktighet- og/eller CO₂-følere måler luftkvaliteten.

Innendørs luftkvalitet (IAQ)-ikonet er tilgjengelig dersom Automodus og Behovsstyring-funksjonen er aktivert.

IAQ-nivåer:

- ØKONOMISK: Faktisk IAQ-verdi er under lav IAQ-settpunktet.
- BRA: Faktisk IAQ-verdi er mellom lav og høy IAQ-settpunkter.
- FORBEDRING: Faktisk IAQ-verdi ligger over høy IAQ-settpunktet.

Forskjellige innstillinger for luftmengde kan stilles inn for FORBEDRING og GOD IAQ-nivåer i Innstillinger-menyen.

Settpunkt for relativ fuktighet og CO₂-Nivået kan stilles inn i Innstillinger-menyen.

5.5.5 Statuslinje

Statuslinjen på nederste del av startskjermen viser informasjon om:



Liste over aktive alarmer. Se kapittel 8.1 for mer informasjon.



Liste over aktiv brukerfunksjoner. Se kapittel 5.6 for mer informasjon.

Velg en av statuslinjene for å ta deg til neste side med mer detaljert liste og informasjon om hver alarm eller aktiv brukerfunksjon.

5.6 Beskrivelse av brukerfunksjonsikoner

Ikone	Tekst	Beskrivelse
	Varme	Tilkoblet forvarme- eller ettervarmebatteri er aktiv.
	Varmegjenvinning	Varmegjenvinning er aktiv.
	Kjøling	Tilkoblet kjøler er aktiv og luftkjøling er i gang.
	Kjølegjenvinning	Automatisk kjølegjenvinning er aktiv når avtrekkstemperatur fra bolig er lavere enn utendørs lufttemperatur, og det er en kjølebehov (temperatursettpunktet er lavere enn utetemperatur). Ingen kjølegjenvinning ved varmebehov. Dersom utetemperaturen er høyere enn innnetemperaturen, og det er varmebehov, aktiveres Frivarmer-funksjonen istedenfor.
	Frikjøling	Funksjonen reduserer tillufttemperaturen, ved hjelp av lav utetemperatur om natten.
	Fuktoverføring	Funksjonen styrer rotasjonshastigheten på varmeveksleren for å hindre fuktoverføring fra avtrekksluften til tilluften. Funksjonen er bare tilgjengelig for aggregater med Roterende varmeveksler.
	Avriming	Funksjon forhindrer dannelse av is på varmeveksleren ved kalde utetemperaturer.
	Omluft	Temperert avtrekksluft benyttes til å tine rim/is i varmeveksleren ved hjelp av et stengesjeld i inntakskanal. Tilførsel av uteluft stopper, og tas i stedet fra avtrekksluften. Den tempererte avtrekksluften varmer da opp tilluftsiden i varmeveksleren, samtidig som avtrekksviften stopper.
	Støvsuger	Setter luftmengden for tilluftviften til Høy og avtrekksviften til Lav for å unngå undertrykk i boligen når sentralstøvsuger benyttes. Funksjonen kan aktiveres via digital inngang – Sentralstøvsuger. Alltid aktiv mens digital inngang er aktivert.

Ikon	Tekst	Beskrivelse
	Komfyravtrekk	Setter hastigheten for både tilluft- og avtrekksvifte til Maksimum -nivå, for å øke luftmengden i komfyravtrekket. Funksjonen kan aktiveres via digital inngang – Komfyravtrekk.
	Brukerlås	Funksjon indikerer at systemet er låst med et passord og kan ikke redigeres og innstillingene kan ikke endres på noen måte. Systemet må først låses opp for å gjøre endringer.
	Konfigurerbar digital inngang 1	Konfigurerbar digital inngang for brukerdefinert funksjon. Luftmengdenivåene for begge vifter kan konfigureres fritt. Høyprioritetsfunksjon.
	Konfigurerbar digital inngang 2	Konfigurerbar digital inngang for brukerdefinert funksjon. Luftmengdenivåene for begge vifter kan konfigureres fritt. Mellomprioritetsfunksjon.
	Konfigurerbar digital inngang 3	Konfigurerbar digital inngang for brukerdefinert funksjon. Luftmengdenivåene for begge vifter kan konfigureres fritt. Lavprioritetsfunksjon.
	Trykkvakt	Konfigurerbar digital inngang for trykkvakt. Luftmengdenivåene for begge vifter kan konfigureres fritt.

5.7 Ukeplan



Aggregatet kan konfigureres til å operere med innstilt luftmengde i opptil to tidsperioder (00: 00-23: 59) på valgte dager. Ukeplan er bare aktiv under AUTO-modus.

5.7.1 Planlegg innstillinger for luftmengder

Trykk på Innstillingsikonet for å gå til **PLANLEGG INNSTILLINGER FOR LUFTMENGDER**-menyen. I denne menyen stilles luftmengde for planlagte og uplanlagte perioder. Tilgjengelige nivåer: Av, Lav, Normal, Høy eller Behov. Sett forskyvning av temperatursettpunktet for begge perioder (-10°C - 0°C).



Behov-nivå er bare tilgjengelig dersom Behovsstyring eller Ekstern vifte-funksjonen er aktiv.

5.7.2 Endre ukeplan



Trykk ikonet nederst til venstre på skjermen for å legge til en ny ukeplan, eller trykk på **REDIGER** for å endre eksisterende ukeplan.

Slik konfigurerer du ukeplanen:

1. Still inn tidsperiode. Trykk på **STARTTID** eller **SLUTTID** for å endre tid. Bruk pilene **▲** og **▼** for å øke eller senke verdien. Bekreft med **OK**-knappen.



Merk:

Planlagt tid kan startes, men kan aldri slutte ved midnatt (00:00). Siste mulig **SLUTTID** er 23.59. Planlagt tid kan ikke gå til neste dag. 12- eller 24-timers format kan endres i menyen **Min profil**.

Om nødvendig, aktiver den andre planlagte perioden, og still inn tid.

2. Når tiden er stilt inn, klikk på dag(ene) planen skal være aktiv. Det er mulig å sette egen timeplan for hver dag. Allerede planlagte dager er ikke tilgjengelig for valg av nye tidsplaner.
3. Bekreft tidsperioden med **OK**-knappen.

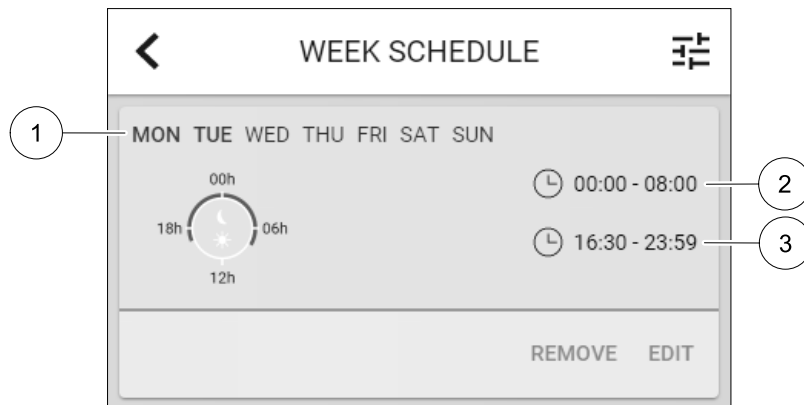


Fig. 3 Eksempel på ukeplan

Planlagte dager fremheves (pos. 1). Første tidsperiode (pos. 2) og den andre tidsperioden (pos. 3) vises på høyre side av hver plan.

6 Vedlikehold av aggregatet

Vedlikehold av SAVE VTR 100/B skal normalt utføres 3–4 ganger i året.

6.1 Advarsler



Fare

- Kontroller at aggregatet er frakoblet nettstrømforsyningen før du utfører vedlikehold eller elektrisk arbeid!
- All elektrisk tilkobling og alt vedlikeholdsarbeid skal utføres av autorisert installatør i henhold til gjeldende forskrifter.



Advarsel

- Dette produktet skal betjenes av personer med nødvendig kompetanse, eller oppsyn av kvalifisert person.
- Se opp for skarpe kanter under montasje og vedlikehold. Bruk beskyttelseshansker.



Advarsel

- Selv om strømforsyningen til aggregatet er koblet fra, er det fremdeles fare for personskade på grunn av roterende deler som ikke har stoppet helt.

Viktig

- Installasjon av aggregatet, og det komplette systemet, skal utføres av autorisert installatør iht. gjeldende forskrifter.
- Systemet skal være i drift kontinuerlig og kun stoppes ved vedlikehold/service.
- Unngå tilkobling av tørketrommel til ventilasjonsanlegget.
- Ventilasjonskanaler og tilkoblingsstusser må tildekkes under lagring og installasjon.
- Sørg for at filtre er installert før aggregatet tas i bruk.

6.2 Ta av og sette på frontdekselet

Frontdekselet festes med 5 skruer. Løsne skruene og ta av dekkelet.

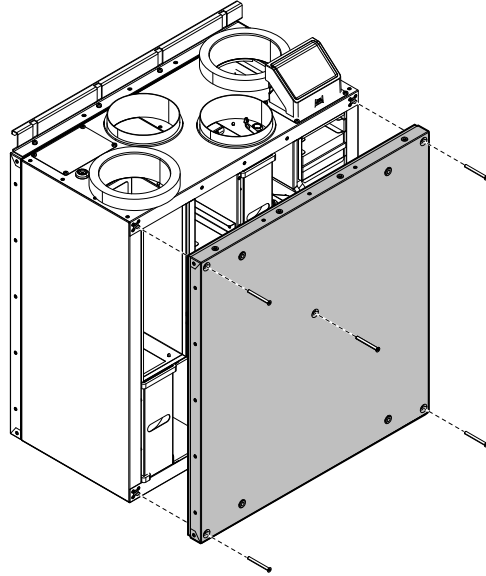


Fig. 4 Ta av og sette på det indre dekkelet

6.3 Utskiftning av filter



Fare

Kontroller at nettstrømforsyningen til aggregatet er koblet fra før du utfører vedlikehold eller elektrisk arbeid!

Filtrene må byttes hver 3.-15. måned, standard er 12 måneder. Når filtrene er endret, vil filtertimeren nullstilles automatisk etter at alarm er anerkjent.

De fabrikkinstallerte filtrene er i kvalitet M5/ePM10 50% for tilluftfilteret og M5/ePM10 50% for avtrekksfilteret. Filtrene er av engangstypen og må byttes regelmessig. For bestilling av filtre, se våre nettsider www.systemair.no.

Filterkvalitet F7/ePM1 60 % kan installeres for filtrering av tilluft. Filtertypen er angitt øverst på filteret.

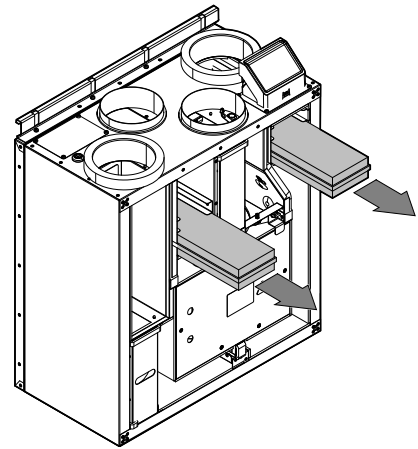


Fig. 5 Avtrekks- og tilluftfilter

6.3.1 Tilbakestilling og endring av filtertid

Når filteret er byttet er et nødvendig å tilbakestille filtertimeren. Gå til **Filter**-menyen (se 5.4 *Menyoversikt*, side 3, pos. E) eller dersom filteralarm er tilstede, klikk på alarmstatuslinjen (se 5.5 *Startskjerm*, side 4, pos. 5) og velg filteralarm. Velg **BYTT FILTER**, definer en ny filterperiode i vinduet som vises og trykk **OK** for å bekrefte valget.

Filtertimeren er nå tilbakestilt.

6.4 Kontroll og rengjøring av varmeveksler



Fare

• Kontroller at nettstrømforsyningen til aggregatet er koblet fra før du utfører vedlikehold eller elektrisk arbeid!

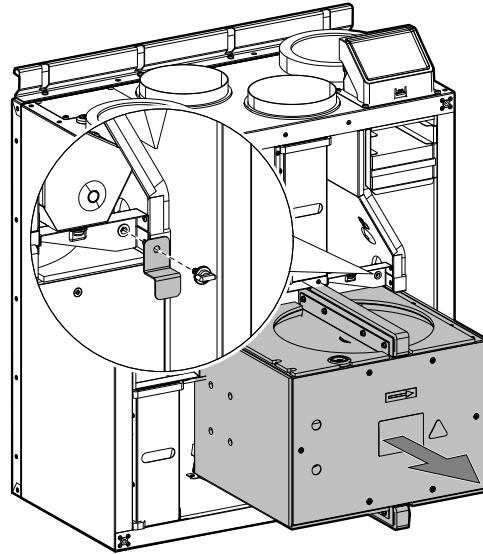
Selv om nødvendig vedlikehold blir utført, kan det samle seg støv i vekslerblokken. For at kapasiteten skal kunne opprettholdes, er det avgjørende at vekslerblokken rengjøres med jevne mellomrom, som angitt nedenfor. Rengjør varmeveksleren minst hver 3. år, eller ved behov.

- 1 Koble fra strømforsyning til rotor og rotorføler. Kablene er plassert ved siden av rotoren, på baksiden.
- 2 Trekk rotoren ut mot deg. Det kan hende du må bruke litt kraft.
- 3 Rengjør rotoren.
Vask i varmt såpevann. Ikke bruk vaskemidler som inneholder ammoniakk. Skyll med for eksempel en hånddusj.



Advarsel

Sørg for at rotormotoren ikke utsettes for fuktighet.



6.5 Rengjøring av viftene



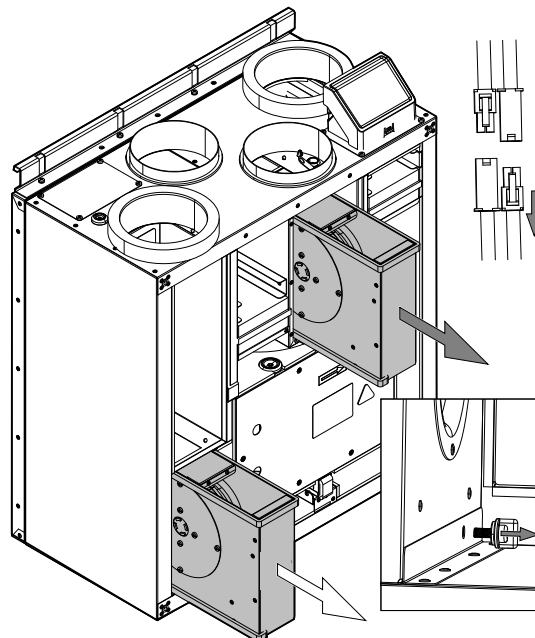
Fare

- Kontroller at nettstrømforsyningen til aggregatet er koblet fra før du utfører vedlikehold eller elektrisk arbeid!

Motorlagrene er smøre- og vedlikeholdsfrie.

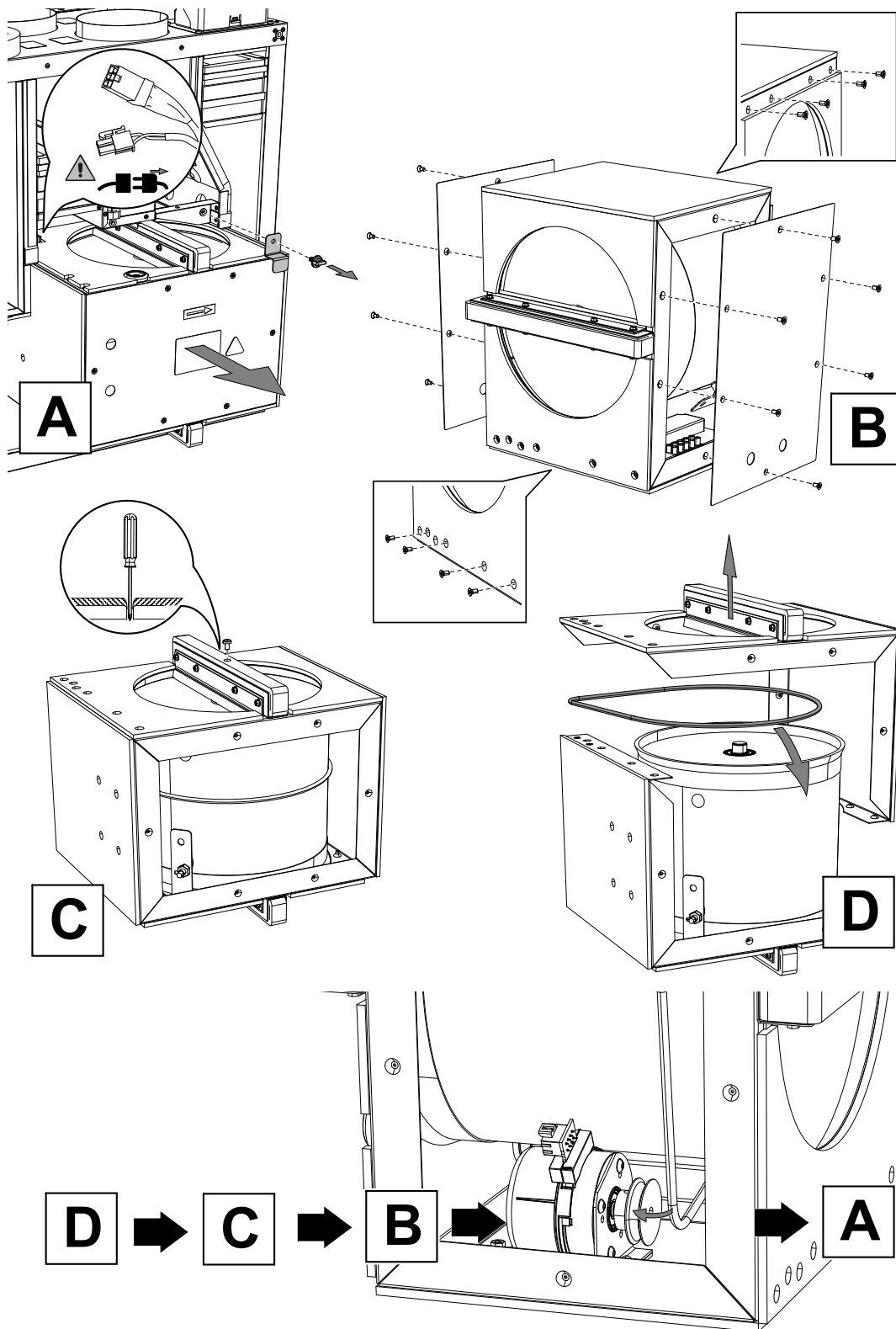
Viftebladene kan, etter lengre tids bruk, og selv med regelmessig filterbytte, bli belagt med støv som reduserer kapasiteten.

- 1 Koble fra strømkablene til viften. Kablene er plassert ved siden av viften på baksiden.
- 2 Fjern pluggen på nederste del på hver vifte.
- 3 Trekk viftene ut mot deg. Det kan hende du må bruke litt kraft.
- 4 Rengjør viftene med en klut eller myk børste. Unngå bruk av vann. White spirit kan brukes til å fjerne stridige avleiringer.
La viftene tørke skikkelig før de settes tilbake.
- 5 Sett viftene tilbake på plass. Ikke glem å koble til strømkablene igjen.



6.6 Bytte rotorreim

Hvis alarmeren ROTORVAKT går, kan rotordrivreimen være skadet eller ødelagt, se kapittel 8.1.



Dersom begge de sveisede drimreimene er defekte, kan en leddnippel benyttes som en midlertidig reparasjonsløsning inntil den sveisede reimen kan byttes ut med en ny. Dersom reimskiven er tilgjengelig, er det ikke nødvendig å fjerne varmevekslerenheten for å midlertidig bytte en defekt drivreim. Dette avhenger av hvordan aggregatet er installert.

Midlertidig reparasjonsløsning for reim

- 1 Stans aggregatet ved å koble fra strømmen.
Fjern frontdekselet til aggregatet.
Fjern varmevekslerens deksel.
- 2 Fest drivreimen til den roterende varmeveksleren med tape, og roter veksleren for hånd for å få tak i drivreimen.
- 3 Fjern tapen og sett den "tomme" enden av drivreimen på nippelen. Trykk endene godt sammen og sjekk at skjøten er "strekfast".
- 4 Dra drivreimen opp på reimskiven og roter veksleren for hånd. Kontroller at reimskiven roteres.



Merk:

Dersom drivreimen slurer, er den sannsynligvis for lang og må kortes inn. Kapp 5 mm av drivreimen og gjenta operasjonen.

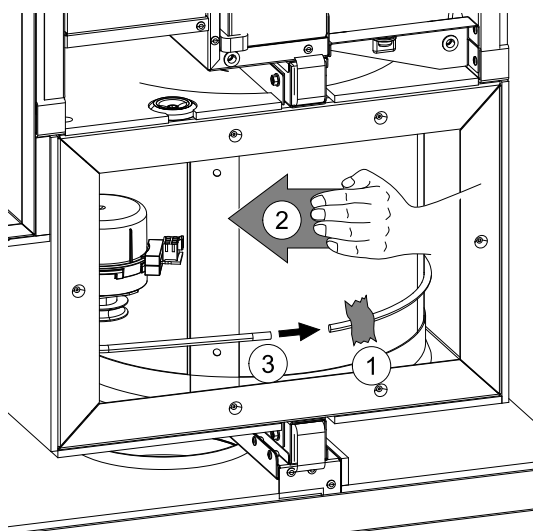
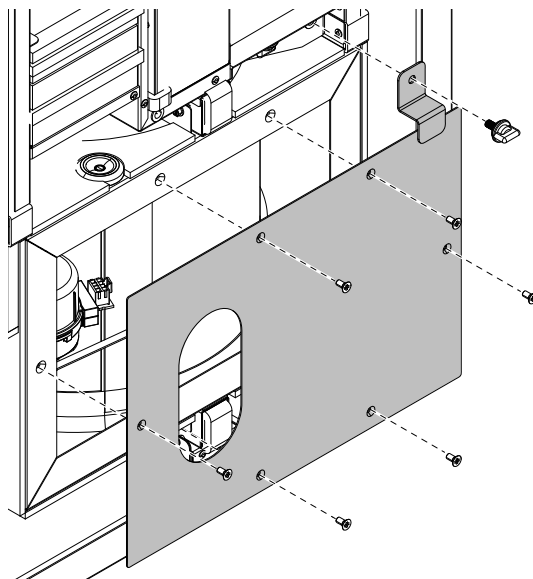
Dersom reimskiven ikke er tilgjengelig, må varmevekslerenheten fjernes for å kunne midlertidig reparere en defekt drivreim.

- 5 Sett begge dekslene tilbake på plass og koble til strøm.
- 6 Kontroller at alarmen har stanset i kontrolldisplayet.



Merk:

Hvis alarmen fortsetter, bør du kontrollere rotorsensoren.



6.7 Vedlikehold av kanalanlegget

6.7.1 Rengjøring av spjeld og øvrige komponenter

Anlegget tilfører friskluft og trekker brukt luft ut fra boligen via kanalanlegg og tilluft- og avtrekksventiler. Tilluft- og avtrekksventilene plasseres i tak eller vegger i soverom, stue, våtrom, WC, osv. Tilluft- og avtrekksventilene kan tas ut og rengjøres i varmt såpevann (ventilene må ikke ombyttes). Rengjøring av tilluft-/avtrekksventiler utføres ved behov.

6.7.2 Kontroll av friskluftinntak

Løv og smuss kan feste seg til inntaksristen og redusere kapasiteten. Kontroller risten, og rengjør etter behov. Det anbefales å gjøre dette minst to ganger i året.

6.7.3 Kontroll av takhatten (dersom montert)

Takhatten bør kontrolleres årlig og rengjøres ved behov.

6.7.4 Kontroll og rengjøring av ventilasjonskanalene

Ventilasjonskanalene kan, etter lengre tids bruk, og selv med regelmessig bytte av filtre, bli belagt med støv som kan redusere kapasiteten.

Kanalene bør derfor rengjøres/byttes ved behov. Stålkkanaler kan rengjøres ved å trekke en børste dyppet i varmt såpevann gjennom kanalen via tilluft-/avtrekksåpningene eller spesielle inspeksjonsluker i anlegget (om dette finnes).

Det anbefales å utføre dette hvert 5. år. Arbeidet bør utføres av autorisert personell.

7 Feilsøking

Skulle det oppstå problemer, vennligst sjekk punktene under før du kontakter servicerepresentant.

Feil	Tiltak
Vifter starter ikke	<ol style="list-style-type: none"> 1. Kontrollér betjeningspanelet (HMI) for alarmer. 2. Kontrollér sikringer, og at hovedstrømforsyning samt hurtigkoblinger for tilluft- og avtrekksvifter er koblet til. 3. Kontrollér om ukeplanen er PÅ og kjører i AUTO-modus. Ukeplanen kan være i AV-modus med luftmengde satt til AV (kapittel 5.7).
Redusert luftmengde	<ol style="list-style-type: none"> 1. Kontrollér betjeningspanelet (HMI) for alarmer. Noen alarmer kan redusere luftmengden til LAV. 2. Aggregatet kan være i avrimingsmodus. Dette reduserer viftehastigheten og i noen tilfeller stopper tilluftviften helt under avrimingsperioden. Viftene går tilbake til normal drift etter endt avriming. Et avrimingsfunksjonsikon er synlig i APP/betjeningspanelet (HMI) dersom avrimingen er aktiv. 3. Dersom utetemperaturen er under 0°C (føler utetemperat (UTS) er < 0°C) kan utetemperaturkompenserings-funksjonen være aktiv (dersom funksjonen er aktivert). Viftehastighet (tilluft eller tilluft/avtrekk) reduseres lineært for å redusere luftmengden. 4. Kontrollér om midlertidig modus som reduserer luftmengde ikke er aktivert, for eksempel BORTE, FERIE, osv. Sjekk også digitale innganger SENTRALSTØVSUGER og KOMFYRAVTREKK. 5. Kontrollér innstillingen av luftmengde i betjeningspanel (HMI). 6. Sjekk ukeplaninnstillingene (kapittel 5.7). 7. Kontrollér filtrene. Bytt om nødvendig. 8. Kontrollér tilluft-/avtrekksventiler. Rengjør om nødvendig. 9. Kontrollér vifter og varmeveksler. Rengjør om nødvendig. 10. Kontrollér om byggets luftinntak og avkast er tett. 11. Kontrollér kanaler for skade og/eller oppbygging av støv/forurensning. 12. Kontrollér innregulering av ventilene.
Aggregatet kan ikke reguleres (kontrollfunksjoner er låst)	<ol style="list-style-type: none"> 1. Tilbakestill kontrollfunksjonene ved å trekke ut støpselet i 10 sekunder. 2. Kontrollér modulkontaktforbindelsen mellom betjeningspanelet og hovedkretskortet.

Feil	Tiltak
Lav tillufttemperatur	<ol style="list-style-type: none"> 1. Se etter alarmmeldinger på skjermen. 2. Kontrollér aktiv brukerfunksjoner i betjeningspanel (HMI)-skjermen dersom Avriming-funksjonen er i gang. 3. Kontrollér innstilt tillufttemperatur i betjeningspanelet (HMI). 4. Kontrollér om ØKO-modus er aktiv i betjeningspanel (HMI) (det er en strømsparingsfunksjon og forhindrer at varmebatterier aktiveres). 5. Kontrollér om brukermodusene FERIE, BORTE eller OVERFYLT er aktivert i betjeningspanel (HMI) eller via en tilkoblet bryter. 6. Kontrollér analoge innganger i innstillingsmenyen for å bekrefte at temperaturfølere fungerer korrekt. 7. Ved installert elektrisk ettervarmebatteri: Kontrollér om overopphetingsvernet er aktiv. Om nødvendig, tilbakestill ved å trykke på den røde knappen foran på det elektriske ettervarmebatteriet (pos). 8. Kontrollér avtrekksfilteret og bytt ved behov. 9. Kontrollér om aggregatet har ettervarmebatteri tilkoblet. Ved lave utetemperaturer kan det kan være behov for elektrisk/vann ettervarmebatteri. Ettervarmebatteri kan kjøpes som tilbehør.
Støy/vibrasjoner	<ol style="list-style-type: none"> 1. Rengjør viftebladene. 2. Kontrollér at skruene som holder viftene er strammet til. 3. Kontrollér at vibrasjonsdempende list er montert på veggbraketten og bak på aggregatet. Påse at det ikke er direkte kontakt mellom aggregat og bygningskonstruksjon. 4. Kontrollér at rotorbeltet ikke sakter/slipper (dersom aggregatet har roterende varmeveksleren).

8 Alarmer

Trykk på HJELP-knappen på den aktive alarmer for å få tilgang til Vanlige spørsmål og feilsøking (dersom tilgjengelig). Trykk på KVITTERE på de individuelle alarmer for å slette dem. Avhengig av alarmtype og årsak, kan det være nødvendig å gjøre en feilsøking før man kvitterer aktiv alarm.

Det er ikke mulig å kvittere ut alarmer dersom årsaken fortsatt er tilstede, da det umiddelbart vil utløse alarmer igjen.

8.1 Alarmliste

Alarmnavn	Forklaring	Gjør følgende
Frostbeskyttelse	Frostbeskyttelse for returvann i varmeelement. <ul style="list-style-type: none"> • Alarmer stopper ventilasjonsaggregatet og åpner vannventilen helt. 	Alarmer tilbakestilles når vanntemperaturen når 13°C. Kontrollér vanntemperatur i varmeelementet. Kontrollér sirkulasjonspumpen til vannet. Kontakt installasjonsfirmaet eller servicepersonell.
Føler frostbeskyttelse	Indikerer feil med føler for frostbeskyttelse. <ul style="list-style-type: none"> • Alarmer stopper ventilasjonsaggregatet. 	Kontrollér at føler for frostbeskyttelse er riktig tilkoblet og kabelaen ikke er skadet. Kontakt installasjonsfirmaet eller servicepersonell.
Avriming	Indikerer at forvarmebatteriet ikke gir varme, (dersom Tilleggsfunksjon er konfigurert som Forvarme). <ul style="list-style-type: none"> • Alarmer stopper ventilasjonsaggregatet. 	Kontrollér forvarmebatteriets tilbakestillingsknapp. Kontrollér kabelaen til forvarmebatteriet. Kontakt installasjonsfirmaet eller servicepersonell. Alarm Avriming kan skyldes ekstremt lave utetemperaturer eller feil med forvarmebatteri.

Alarmnavn	Forklaring	Gjør følgende
Tilluftsvifte o/min	Tilluftviften oppnår ikke nødvendig rotasjonshastighet. Viftefeil. <ul style="list-style-type: none"> • Alarmen stopper ventilasjonsaggregatet. 	Sjekk hurtigkoblingene til viften. Kontakt installasjonsfirmaet eller servicepersonell.
Avtrekksvifte o/min	Avtrekksviften oppnår ikke nødvendig rotasjonshastighet.. Viftefeil. <ul style="list-style-type: none"> • Alarmen stopper ventilasjonsaggregatet. 	Sjekk hurtigkoblingene til viften. Kontakt installasjonsfirmaet eller servicepersonell.
CAV/VAV Tilluft	Luftmengde- eller trykkalarm for tilluft. Trykket er under grenseverdi. <ul style="list-style-type: none"> • Alarmen stopper ventilasjonsaggregatet. 	Kontrollér at luftslangen til trykkføleren er riktig tilkoblet og at kabelen ikke er skadet. Kontakt installasjonsfirmaet eller servicepersonell.
CAV/VAV Avtrekk	Luftmengde- eller trykkalarm for avtrekksluft. Trykket er under grenseverdi. <ul style="list-style-type: none"> • Alarmen stopper ventilasjonsaggregatet. 	Kontrollér at luftslangen til trykkføleren er riktig tilkoblet og at kabelen ikke er skadet. Kontakt installasjonsfirmaet eller servicepersonell.
Brannalarm	Brannalarm er aktiv. <ul style="list-style-type: none"> • Alarmen stopper ventilasjonsaggregatet. 	Når den eksterne brannalarmen er deaktivert - må alarmen bekrefte og aggregatet startes på nytt.
Branntermostat	Indikerer utløst overopphetingsvern (ved installert elektrisk varmebatteri).	Utløst manuell eller automatisk overopphetingsvern (EMT) gir en alarm i kontrollpanelet. Dersom manuell overopphetingsvern utløses, tilbakestilles det ved å trykke på tilbakestillingsknappen på det elektriske varmebatteriet. Dersom automatisk overopphetingsvern utløses, vil det nullstilles automatisk når temperaturen har gått ned. Dersom problemet fortsetter, ta kontakt med installasjonsfirmaet eller servicepersonell.
Bypass-spjeld	Indikerer feil i bypass-spjeldet.	Koble fra strømforsyningen i 10 sekunder for å tilbakestille funksjonen. Slå på aggregatet, en automatisk test av bypass-spjeld utføres. Dersom alarmen oppstår igjen etter ca. 2 minutter - kontakt installasjonsfirma eller servicepersonell.
Rotorvakt	Indikerer feil i roterende varmeveksler. Ingen signal fra rotorvakt på 180 sekunder.	Dersom roterende varmeveksler har stanset. Kontrollér rotorreimen. Dersom varmeveksleren fortsatt roterer, kontrollér at hurtigkontakten til føleren er koblet til og at det er et mellomrom på 5-10 mm mellom føleren og magneten. Juster gapet om nødvendig. Dersom alarmen vedvarer, kan det være feil med rotorvaktsføleren. Kontakt installasjonsfirmaet eller servicepersonell.

Alarmnavn	Forklaring	Gjør følgende
Omluftspjeld	Avriming med omluft mislyktes. Føler utetemperatur måler < 10°C i 2 sekunder etter avriming ELLER Føler utetemperatur måler < 5°C i 5 minutter etter avriming	Sjekk om omluftspjeldet er i riktig posisjon. Kontrollér at omluftspjeldet er riktig tilkoblet og at kabelen ikke er skadet. Kontakt installasjonsfirmaet eller servicepersonell.
Føler utetemperatur	Indikerer feil i Føler utetemperatur.	Kontrollér at føleren er riktig tilkoblet og at kabelen ikke er skadet. Kontakt installasjonsfirmaet eller servicepersonell.
Føler overoppheting	Indikerer feil i Føler overoppheting.	Kontrollér at føleren er riktig tilkoblet og at kabelen ikke er skadet. Kontakt installasjonsfirmaet eller servicepersonell.
Føler tillufttemperatur	Indikerer feil i Føler tillufttemperatur.	Kontrollér at føleren er riktig tilkoblet og at kabelen ikke er skadet. Kontakt installasjonsfirmaet eller servicepersonell.
Føler romtemperatur	Indikerer feil i Føler romtemperatur.	Kontrollér at føleren er riktig tilkoblet og at kabelen ikke er skadet. Kontakt installasjonsfirmaet eller servicepersonell.
Føler avtrekkstemperatur	Indikerer feil i Føler avtrekkstemperatur.	Kontrollér at føleren er riktig tilkoblet og at kabelen ikke er skadet. Kontakt installasjonsfirmaet eller servicepersonell.
Temperaturføler tilleggsfunksjon	Indikerer feil i Temperaturføler tilleggsfunksjon.	Kontrollér at føleren er riktig tilkoblet og at kabelen ikke er skadet. Kontakt installasjonsfirmaet eller servicepersonell.
Føler virkningsgrad	Indikerer feil i Føler virkningsgrad.	Kontrollér at føleren er riktig tilkoblet og at kabelen ikke er skadet. Kontakt installasjonsfirmaet eller servicepersonell.
PDM RH	Indikerer feil i intern fuktføler. Aktiv: målt fuktighet = 0 % Retur: målt fuktighet > 5 %	Kontrollér at føleren er riktig tilkoblet og at kabelen ikke er skadet. Kontakt installasjonsfirmaet eller servicepersonell.
PDM Avtrekkstemperatur	Indikerer feil i intern føler for avtrekkstemperatur. Aktiv: målt temperatur = 0°C Retur: målt temperatur > 5°C	Kontrollér at føleren er riktig tilkoblet og at kabelen ikke er skadet. Kontakt installasjonsfirmaet eller servicepersonell.
Filtervarsel	Varsel om filterbytte.	Filteret må skiftes ut innen én måned. Gå til anskaffelse av nye filtre.
Filter	På tide å bytte filter.	Bytt filteret. Bytt filter iht. instruksjonene i bruksanvisningen. Detaljer om filterforhandlere finnes i Hjelp-menyen.
Tilleggsfunksjon alarm	Feil i tilkoblet eksternt utstyr.	Sjekk om eksternt utstyr er riktig tilkoblet og kabelen er ikke skadet Tilbakestill overopphetingsvernet på elektrisk forvarmebatteri. Kontakt installasjonsfirmaet eller servicepersonell.

Alarmnavn	Forklaring	Gjør følgende
Ekstern stopp	Aggregatet er stoppet av eksternt signal.	Driften er stoppet av digitalt signal fra ekstern enhet eller signal fra bygningsstyringssystem.
Manuell viftestopp aktiv	Drift stoppet, vifter er i manuell modus, og valgt som AV.	Velg annen hastighet på viftene (LAV / NORMAL / HØY) eller AUTO i Hjem-skjermbildet.
Overopphetingstemperatur	Temperatur etter ettervarmebatteri er for høy. Aktiv: (Føler overopphetingstemperatur måler > 55°C) Opphevet: (Føler overopphetingstemperatur måler < 50°C)	Alarm er mulig dersom luftmengde i tilluft er for lav og elektrisk ettervarmebatteri er på. Sjekk at det er luftstrøm i tilluftsdelen. Kontrollér at inntaksristen ikke er blokkert. Kontrollér at evt. stengespjeld er åpne/i drift. Kontakt installasjonsfirmaet eller servicepersonell.
Lav tillufttemperatur	Tillufttemperaturen er for lav. Aktiv: (Føler utetemperatur måler < 0°C) OG (Føler tillufttemperatur måler < 5°C) Opphevet: (Føler tillufttemperatur måler > 10°C)	Kontrollér varmeveksleren og ettervarmebatteriet eller se Punkt 2 i "Feilsøking" -menyen.
CO ₂	Ekstern CO ₂ -følerfeil.	Kontrollér at føleren er riktig tilkoblet og at kabelen ikke er skadet. I tilfelle trådløs føler - kontrollér RS485 gateway-status og følerstatus i betjeningspanel (HMI). Kontakt installasjonsfirmaet eller servicepersonell.
RF	Feil på ekstern fuktighetsføler.	Kontrollér at føleren er riktig tilkoblet og at kabelen ikke er skadet. I tilfelle trådløs føler - kontrollér RS485 gateway-status og følerstatus i betjeningspanel (HMI). Kontakt installasjonsfirmaet eller servicepersonell.
Utgang i manuell modus	Én eller flere analoge utganger er i manuell modus.	Kontrollér Utganger-innstillinger i Innstillinger-menyen, og sjekk at alle konfigurerte utganger er i Automodus. Dersom noen utganger er i Manuell - bytt tilbake til Automodus.

Alarmer Brannalarm kan bare aktiveres med et digitalt signal fra røyk-/brannvarslingssystem eller lignende. En digital inngang må konfigureres som Brannalarm for at denne alarmer skal fungere.

Digital utgang konfigurert som Sum alarm sender et generisk signal hver gang alarmer utløses, bortsett fra alarm Ekstern stopp, Utgang i manuell modus og Manuell viftestans. Dette signalet spesifiserer ikke alarmtypen.



Systemair UAB
Ling st. 101
LT-20174 Ukmergė, LITHUANIA

Phone +370 340 60165
Fax +370 340 60166

www.systemair.com