

MTP Elektroniske regulatorer

Potensiometer for hastighetsregulering av vifter med EC-motor



- Manuell betjening
- IP54 kabinett
- Innfelt eller overflatemontering
- 2 versjoner

[Finn flere detaljer i vår online katalog](#)

3 forskjellige versjoner

MTP-serien består av tre forskjellige versjoner.

- **MTP 10, 10K, Potensiometer - Trinnløs 0-10 V**
- **MTP 20, 20K, Potensiometer - 3-posisjoner** justeres med bryter: pos. 1: 3 - 7 volt, pos. 2: 5 - 9 V, pos. 3: 10 V.

Innfelt eller overflatemontering

IP 54 kapsling oppnås med den medfølgende monteringsboksen. Innfelt montering uten monteringsboksen gir IP 44 kapsling.

MTP er en potensiometerserie for effektiv hastighets- og luftmengderegulering av EC-vifter som kan styres med 0-10V signal. MTP 10 gir trinnløs regulering av hastighet. I MTP 20 blir 10 V-tilførselsspenningen konvertert til tre trinn for å oppnå en minimum, normal og maks hastighet. Posisjon 1 og 2 kan justeres internt for tilpassing av hastighet.

Tekniske parametre

Nominelle data

Merkespenning	10 til 15	V
Frekvens	DC	

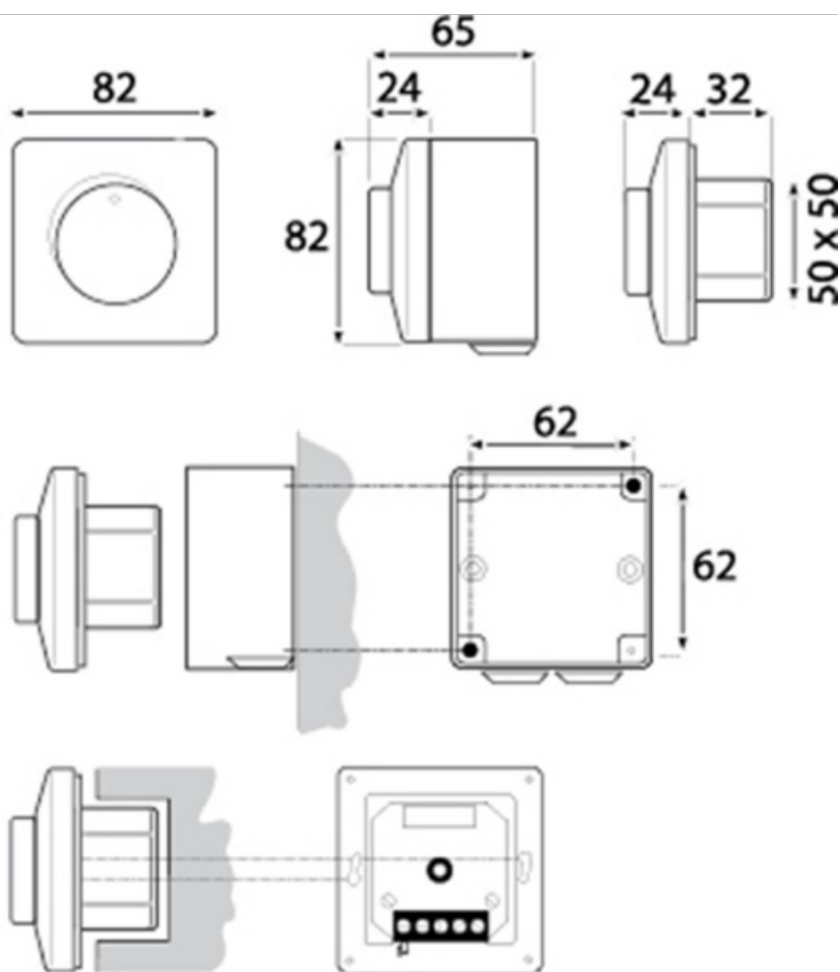
Temperaturområde, omgivelse og i kanal

Kapasitetsområde	0...10V	
Styresignal	0...20kOhm	

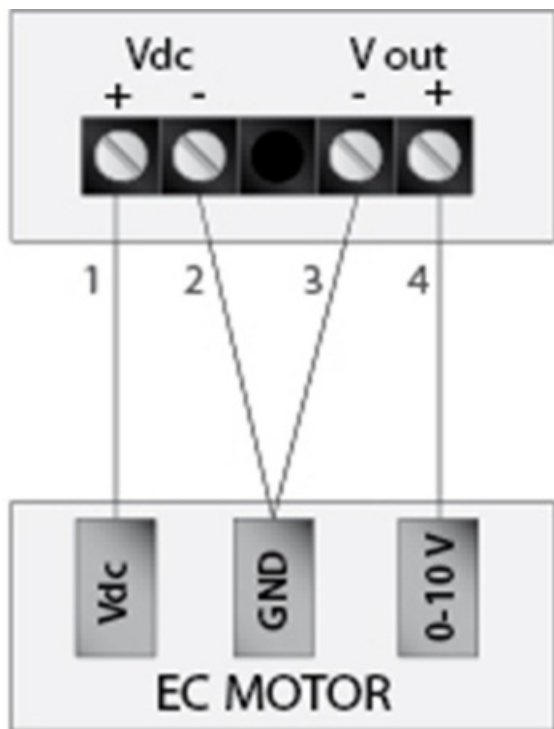
Dimensjoner og vekt

Vekt	0,2	kg
------	-----	----

Dimensjon



Koblingskjema



Red: voltage output + 10V max. 1.1 mA

Yellow: control input 0-10Vdc

Blue: GND

Dokumenter

- [mi-SMT-D-4P-EL_EN_NL_FR_DE_systemair.pdf](#)
- [EU_DECLARATION_OF_CONFORMITY_REE-MTV-MTP_EN.PDF](#)